

Ograniczniki przepięć w systemach przesyłu sygnałów – typowe błędy

Andrzej Sowa

Stworzenie warunków do pewnego i niezawodnego działania urządzeń oraz systemów elektrycznych i elektronicznych wymaga ograniczenia do dopuszczalnych poziomów napięć i prądów udarowych dochodzących do urządzeń z instalacji elektrycznej oraz z linii przesyłu sygnałów.

Spełnienie powyższych wymagań uzależnione jest od właściwego doboru i poprawnego montażu ograniczników przepięć.

Ogólne zasady doboru ograniczników

Ograniczając przepięcia dochodzące do portów sygnałowych nie można wpływać na jakość pracy chronionych urządzeń oraz należy stworzyć warunki do ich bezawaryjnego działania.

Do ograniczania przepięć można stosować pojedyncze elementy ochronne (np. odgromniki gazowane, diody ograniczające, warystory) lub bardziej rozbudowane układy zabezpieczające. Układy zabezpieczające stosuje się w przypadkach, gdy oddzielne użycie pojedynczych elementów ochronnych nie zapewnia dostatecznego poziomu ochrony przed przepięciami. Typowy układ składa się z pojedynczych elementów zabezpieczających połączonych elementami wzdłużnymi (rys.1). Jako elementy wzdłużne najczęściej stosowane są rezystancje lub indukcyjności.

Łączenie elementów ochronnych w układy umożliwia zsumowanie ich zalet i wyeliminowanie niepożądanych efektów związanych z ich oddzielnym zastosowaniem.

Ograniczniki przepięć instalowane w systemach przesyłu sygnałów powinny:

- zapewnić ochronę portów sygnałowych urządzeń przed wszelkiego rodzaju narażeniami udarowymi,
- nie zniekształcać przesyłanych sygnałów roboczych.

Dobierając właściwości ograniczników

i ich rozmieszczenie należy uwzględnić:

- wielkości charakteryzujące znamionowe warunki pracy chronionego urządzenia,
- odporność chronionego urządzenia na udary dochodzące z linii przesyłu sygnałów,
- stopień zagrożenia piorunowego i przepięciowego,
- stosowane okablowanie oraz jego rozmieszczenie.

Ogólną zasadę postępowania doborze ograniczników przepięć w systemie przesyłu sygnałów przedstawiono na rys.2.

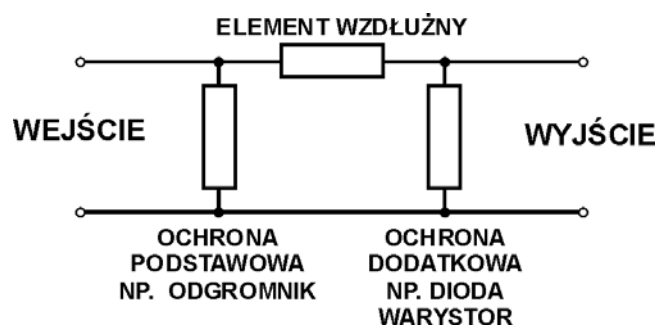
Właściwy dobór ograniczników przepięć nie gwarantuje jeszcze bezpiecznego i bezawaryjnego działania urządzeń lub systemów. Dodatkową ważną sprawą jest ich poprawny montaż i rozmieszczenie.

Podstawowe błędy przy doborze ograniczników przepięć

Błędnie dobrany ogranicznik przepięć nie tylko nie chroni portów sygnałowych przed przepięciami, ale również może spowodować zakłócenia przy przesyłach sygnałów roboczych.

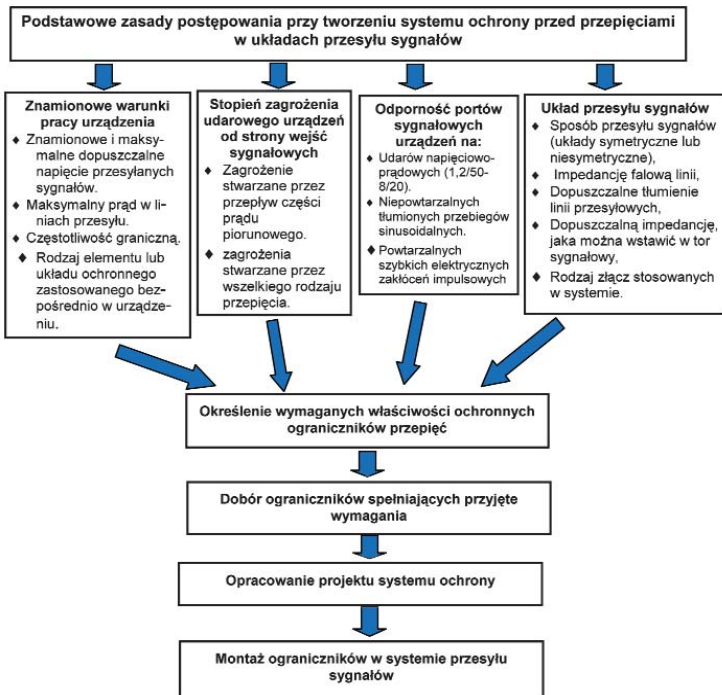
Poniżej zestawiono typowe, najczęściej popełniane błędy przy doborze ograniczników przepięć.

1. Nieprawidłowe określenie dopuszczalnych wartości szczytowych, jakie mogą wystąpić w systemie przesyłu sygnałów. Błędnie dobrany ogranicznik będzie nie tylko ograniczał poziomy udarów, ale również obniżał wartości lub zniekształcał sygnały robocze.



Rys. 1. Przykład układu zabezpieczającego przed przepięciami

2. Nieprawidłowa ocena występującego zagrożenia i dobór ogranicznika o zbyt małej odporności na działanie prądów udarowych. W przypadku linii sygnałowych wychodzących poza obiekt należy uwzględnić możliwość zagrożenia bezpośrednim wpłynięciem części prądu piorunowego i zastosować ograniczniki chroniące przed działaniem takich prądów.
3. Dobór ogranicznika o zbyt niskim, w porównaniu z zakresem sygnałów roboczych, paśmie przenoszenia, co powoduje zniekształcenie przesyłanych sygnałów.
4. Dobór ograniczników o dopuszczalnych prądach znamionowych mniejszych w porównaniu z wartościami prądów znamionowych w systemie, co może powodować uszkodzenie ograniczników przepięć.
5. Ograniczanie przepięć do zbyt wysokich napięciowych poziomów ochrony. Wynika to z braku danych lub nieuwzględnianiu przez projektantów informacji o odporności udarowej portów sygnałowych urządzeń. Zastosowanie takich ograniczników nie zapewnia ochrony przepięciowej urządzeń.



Rys.2. Podstawowe zasady tworzenia systemu ochrony przepięciowej w układach przesyłu sygnałów

W przypadku określania wymaganych napięciowych poziomów ochrony ograniczników należy uwzględnić poziomy odporności portów sygnałowych urządzeń na działanie:

- jednokierunkowych (jednobiegunowych) udarów o kształcie 1,2/50-8/20 powodowanych przez przepięcia piorunowe [5],
- niepowtarzalnych, tłumionych przebiegów sinusoidalnych powstających podczas wyładowań atmosferycznych [6],
- powtarzalnych szybkich elektrycznych zakłóceń impulsowych o nanosekundowym charakterze zmian (kształt 5/50 ns) [4].

Przykładowe wartości wymaganych poziomów wytrzymałości udarowej urządzeń elektrycznych i elektronicznych zestawiono w tablicy 1.

Podstawowe błędy montażowe

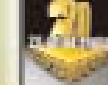
Brak doświadczenia instalatorów w dziedzinie ochrony przed przepięciami może być przyczyną szeregu różnorodnych błędów przy montażu ograniczników przepięć. Poniżej omówione zostaną najczęściej występujące, które równocześnie stwarzają największe zagrożenie dla chronionych urządzeń. Typowe błędne rozwiązania montażowe przedstawione zostaną na przykładzie prostego dwustopniowego ogranicznika przepięć (rys.3.).

Przedstawione na rys. 3a, b ograniczniki przepięć znajdują szerokie zastosowanie do ochrony w systemach przesyłu sygnałów o napięciach znamionowych od 5 V do 110 V i częstotliwości dochodzącej do kilkudziesięciu MHz. Napięcia udarowe poprzeczne i wzdłużne ograniczane są do zbliżonych poziomów. Ogólny schemat ogranicznika przepięć, który będzie wykorzystywany

Tablica 1. Poziomy odporności na działanie udarów 5/50 ns i 1,2/50-8/20 µs przyłączy sygnałowych urządzeń elektrycznych i elektronicznych

Urządzenia	Poziomy odporności udarowej
Urządzenia powszechnego użytku, narzędzia elektryczne i podobne urządzenia elektryczne (PN – EN 55014-2)	Przyłącza przewodów sygnałowych i sterowania: • udary 5/50 ns o wartości szczytowej 500 V,
Urządzenia informatyczne (PN-EN 55024)	Przyłącza sygnałowe i przyłącza teletransmisyjne: • udary 5/50 ns – ± 500 V, • udary 1,2/50-8/20 – 1000 V.

Osiągnięcia:



elektro systemy

Partner medalny akcji eko-KOS

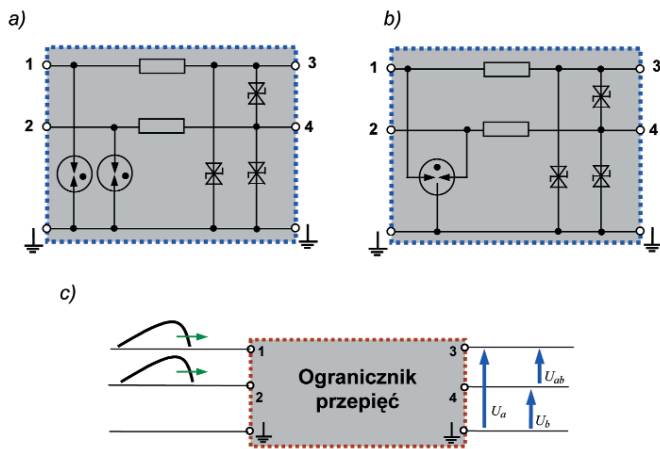
NOWY ROK

2004



Na terenie całego kraju,
III edycja akcji eko-kos,
nowa forma,
nowe niespodzianki,
nowe nagrody.

ZAPRASZAMY



Rys. 3. Szczegółowe schematy (a,b) i schemat ogólny (c) dwustopniowych ograniczników przepięć

➔ w dalszej części artykułu przedstawiono na rysunku 3c.

Spadki napięć na przewodach wykorzystywanych do podłączenia ograniczników przepięć

Poprawnie zamontowane ograniczniki obniżają do bezpiecznych poziomów przepięcia powstające pomiędzy:

- poszczególnymi przewodami w instalacjach niskonapięciowych dochodzących do urządzenia,
- poszczególnymi przewodami instalacji a lokalnym punktem wyrównywania potencjałów.

Dotyczy to zarówno przypadków, w których przepięcia dochodzą z linii przesyłu sygnałów, jak wyrównywania potencjałów powstających podczas bezpośredniego wyładowania piorunowego w obiekt budowlany.

W przypadku błędnego połączenia ogranicznika lub chronionego urządzenia z lokalnym systemem wyrównawczym przepływ prądu udarowego może powodować powstawanie dodatkowych napięć, które mogą zwiększać wartości napięciowych poziomów ochrony ograniczników.

Poniżej przedstawione zostaną różnorodne rozwiązania połączeń ogranicznik przepięć – chronione urządzenie oraz błędy, jakie mogą powstać w przypadku niewłaściwego montażu.

Przykład I

Zarówno ogranicznik przepięć jak i chronione urządzenie połączone są z lokalnym punktem wyrównywania potencjałów (rys. 4a).

Dla uproszczenia zachodzących zjawisk rozważny będzie przypadek ograniczania przepięć pomiędzy lokalnym punktem wyrównawczym i przewodem a. W idealnych

warunkach do portu sygnałowego urządzenia powinno dojść przepięcie ograniczone do wartości U_a (rys. 3c).

W rzeczywistym przypadku po zadziałaniu ogranicznika przepięć następuje przepływ prądu udarowego w przewodzie łączącym ogranicznik z lokalną „ziemią”. Spadek napięcia U_p na tym przewodzie dodaje się do napięcia ograniczonego U_a i do chronionego urządzenia dochodzi napięcie (rys. 4b):

$$U_{ogr} = U_p + U_a = U_R + U_L + U_a$$

gdzie:

U_R i U_L – odpowiednio spadki napięć na rezystancji i indukcyjności przewodu.

Przedstawiony sposób połączenia ogranicznika i chronionego urządzenia spowodował powstawanie dodatkowych napięć U_R i U_L .

Podstawowym zagrożeniem jest spadek napięcia na indukcyjności przewodu łączącego ogranicznik z lokalnym punktem wyrównywania potencjałów

$$U_L = L \cdot \frac{di}{dt}$$

gdzie: L – indukcyjność przewodu, di/dt – szybkość zmian prądu udarowego płynącego w przewodzie.

Wartość indukcyjności (w mH) można wyznaczyć z zależności:

$$L = 0,002 l \{ \ln(4l/d) - 0,75 \}$$

gdzie: l – długość przewodu [cm], d – średnica przewodu [cm].

W przypadku linii sygnałowych dochodzących z zewnątrz do obiektu należy uwzględnić zagrożenie stwarzane przez prąd udarowy o kształcie 10/350 i wartościach szczytowych do 2,5 kA.

Jeśli rozważane są tylko zagrożenia stwarzane przez przepięcia indukowane to ochronę przed nimi zapewniają ograniczniki chroniące przed prądami udarowymi o wartościach szczytowych dochodzących do 10 kA i kształcie 8/20.

W przypadku przedstawionych uderów prądowych można przyjąć do wstępnej oceny szybkości zmian prądu di/dt wartości zawarte w granicach od 500 A/μs do 1500 A/μs.

Przykłady zmian napięć na przewodzie w funkcji jego długości zestawiono na rys. 5.

Przykład II

Chronione urządzenie połączone jest z lokalnym punktem wyrównywania potencjałów (rys. 6a).

W takim układzie, po zadziałaniu ogranicznika, prąd udarowy popłynie w przewodzie łączącym ogranicznik przepięć z lokalnym punktem wyrównawczym (rys. 6b) i powstające napięcie

$$U_{ogr} = U_{p1} + U_a$$

zwiększy wartość napięcia dochodzącego do chronionego portu sygnałowego urządzenia.

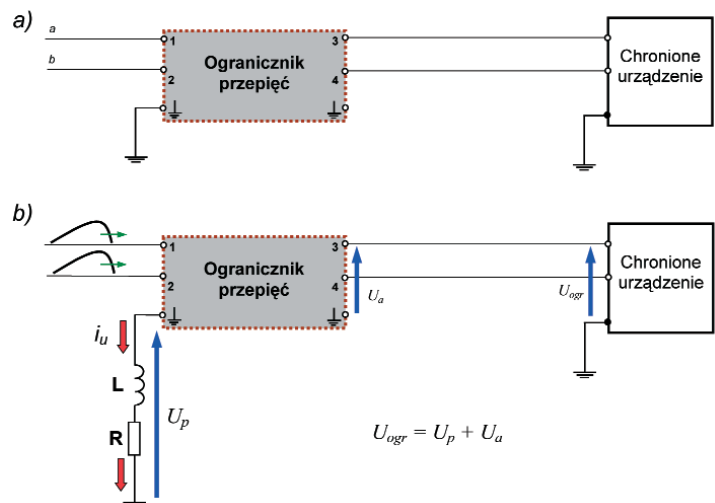
Przykład III

Urządzenie i ogranicznik przepięć połączone są z lokalnymi punktami wyrównywania potencjałów, które są ze sobą połączone (rys. 7a). W takim przypadku, po zadziałaniu ogranicznika, nastąpi podział prądu udarowego pomiędzy dwa przewody „uziemiające” ogranicznik.

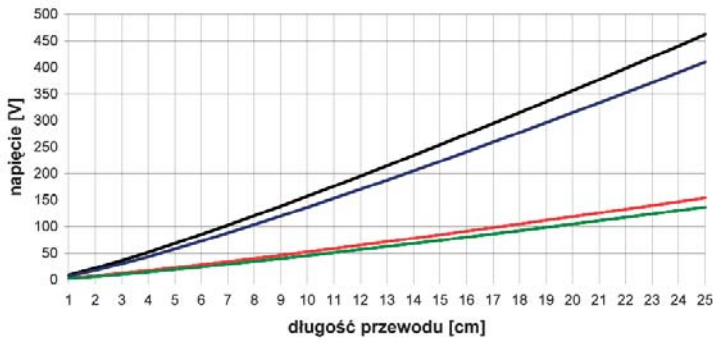
Napięcia wywołane przez przepływ prądów w poszczególnych przewodach będą analogiczne jak w przykładach I i II, ale wartość wypadkowego napięcia dochodzącego do urządzenia będzie mniejsza (rys. 7b).

Przypadek IV

Eliminację spadków napięć na indukcyjnościach przewodów można osiągnąć stosując połączenie ogranicznik przepięć – chronione urządzenie w układzie przedstawionym na rys. 8a.



Rys. 4. Ograniczanie przepięć dochodzących do urządzenia, a) przykład połączenia ogranicznika i urządzenia z lokalnym punktem wyrównawczym, b) przepięcia dochodzące do urządzenia po zadziałaniu ogranicznika



— d = 0,1cm, 1500A/μs — d = 0,1cm, 500A/μs
 — d = 0,2 cm, 1500A/μs — d = 0,2 cm, 500A/μs

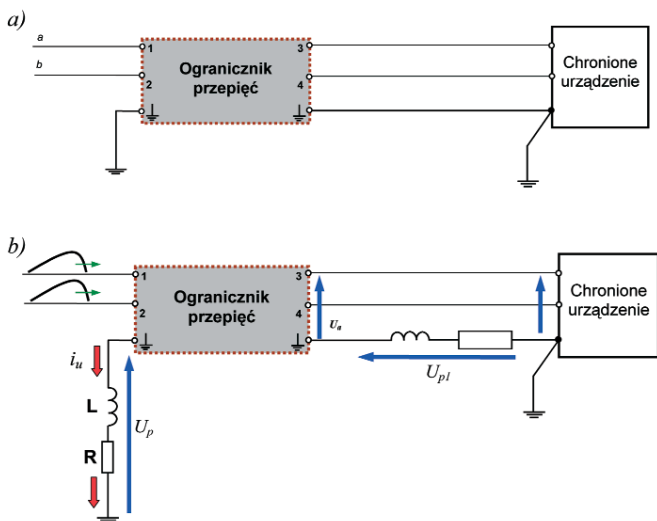
Rys. 5. Zmiany napięć na indukcyjnościach przewodów łączących ograniczniki z lokalnym punktem wyrównywania potencjałów

W przedstawionym układzie nie wyeliminowano spadku napięcia wywołanego przez przepływ prądu udarowego, ale nie następuje jego dodawanie do napięcia dochodzącego do chronionego urządzenia.

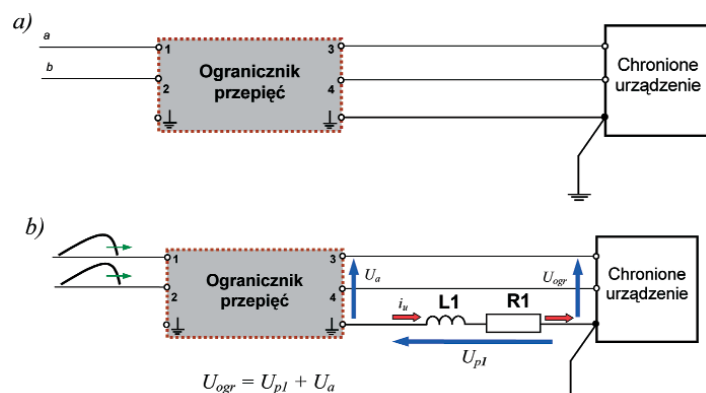
Wzajemne oddziaływanie pomiędzy przewodami

Częstym błędem montażowym jest nieuwzględnianie wzajemnego oddziaływania pomiędzy przewodami dochodzącymi do ogranicznika i wychodzące od niego do urządzenia. Ogólny przykład błędnego rozwiązania przedstawia rys. 9a.

Oczywistym rozwiązaniem tego problemu jest rozdzielenie przewodów dochodzących do ograniczników i od nich odchodzących (rys. 9b).



Rys. 7. Ograniczanie przepięć dochodzących do urządzenia: a) przykład połączeń ogranicznika i urządzenia z lokalnymi punktami wyrównywania potencjałów, b) przepięcia dochodzące do urządzenia po zadziałaniu ogranicznika



Rys. 6. Ograniczanie przepięć dochodzących do urządzenia: a) przykład połączeń urządzenia z lokalnym punktem wyrównawczym, b) przepięcia dochodzące do urządzenia po zadziałaniu ogranicznika

SUPERNOWOCZESNE SYSTEMY SZYNOPRZEWODÓW



Polskie certyfikaty !
 Obsługa projektowa 3-D gratis !

KAM/KAP system

*** szynoprzewody oświetleniowe



system KO

Al/Cu

od 160 do 800 A ***



KB system

*** od 800 do 6000 A

Al/Cu



www.sasel.pl



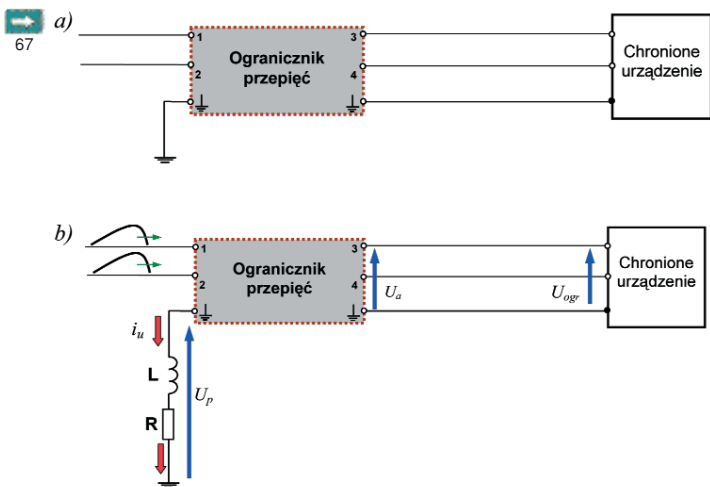
ul. Owalska 7A, 02-467 Warszawa
 tel.: +48 22 323 66 00+01
 fax: +48 22 323 66 03

Oferujemy rurki instalacyjne PCV karbowane i gładkie:

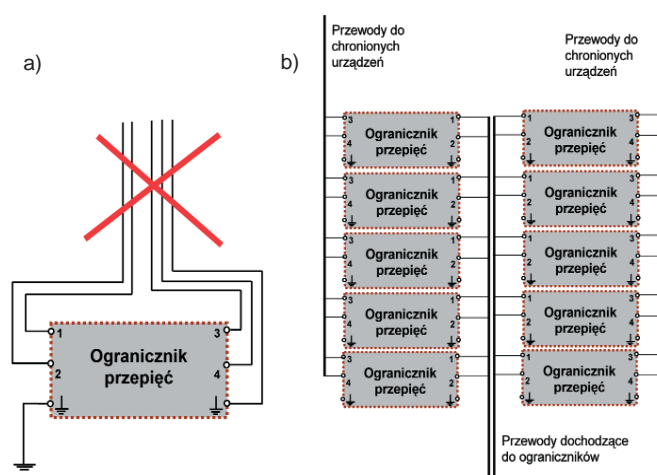
- * niepalne
- * zimnoformowalne
- * wysokowytrzymałe

Produkt posiada polskie certyfikaty.

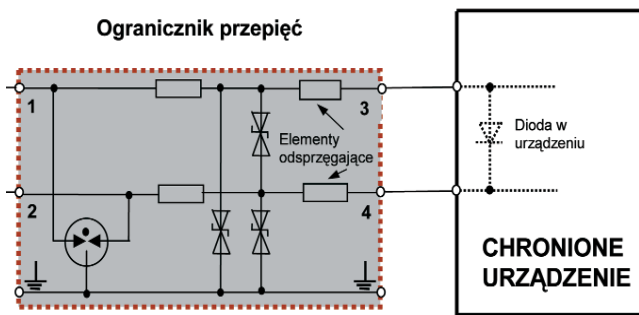
Poszukujemy dystrybutorów.



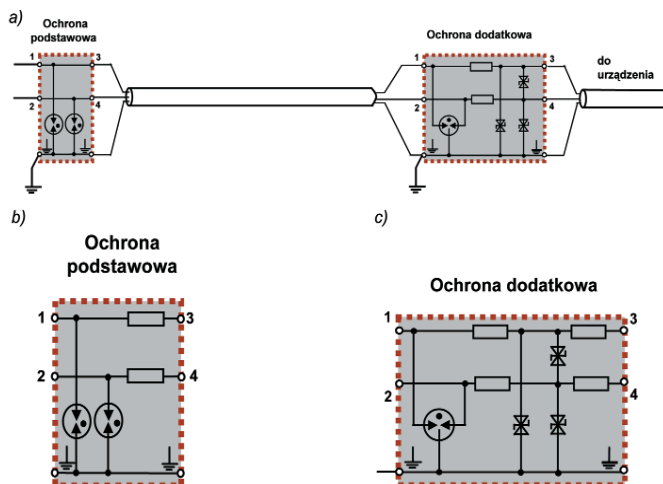
Rys. 8. Poprawny układ połączeń ogranicznik przepięć - chronione urządzenie:
a) widok ogólny,
b) napięcie dochodzące do chronionego urządzenia



Rys. 9. Ułożenie przewodów dochodzących do ograniczników:
a) błędne, b) poprawne



Rys. 10. Dodatkowe elementy odsprężające w układzie chroniącym przed przepięciami



Rys. 11. Rozłożony dwustopniowy system ograniczania przepięć (a) oraz schematy ograniczników (b,c), które można instalować bez koordynacji

Nieuwzględnianie elementów ograniczających przepięcia wewnątrz urządzeń

Instalując ogranicznik przepięć bezpośrednio przed urządzeniem posiadającym „własne” elementy ograniczające przepięcia należy zapewnić właściwą ich współpracę. Wymaga to porównania właściwości ogranicznika i elementów ochronnych wewnątrz urządzenia i przeprowadzenia oceny możliwości wzajemnej koordynacji ich działania.

W rzeczywistych warunkach przeprowadzenie takiej analizy jest najczęściej niemożliwe. W takich przypadkach, do ochrony urządzeń posiadających „własne” elementy lub układy ochronne należy zastosować ograniczniki posiadające dodatkowe elementy odsprężające.

Przykładowo, na rys.10. przedstawiono układ ochrony przed przepięciami, w którym elementy odsprężające zapewniają właściwe współdziałanie diody zainstalowanej w porcie sygnałowym z diodą w układzie ochronnym.

Brak koordynacji działania podstawowa a dodatkowa

Strefowa koncepcja ochrony odgromowej zaleca instalowanie ograniczników przepięć na granicy dwu stref. W przypadku linii dochodzącej z zewnątrz do obiektu system ochrony przed przepięciami może składać się z dwu ograniczników, które są umieszczane:

- w miejscu wprowadzania linii do obiektu (tzw. ochrona podstawowa),
- bezpośrednio przed chronionym urządzeniem (tzw. ochrona dodatkowa).

Przykład rozwiązania dwustopniowej ochrony przedstawiono na rys.11 a.

Poprawne i sekwencyjne działanie takiego systemu wymaga zachowania odpowiednich odległości pomiędzy ogranicznikami. Niestety, w przeciwieństwie do rozwiązań stosowanych w instalacji elektrycznej, producenci ograniczników naj-

częściej nie informują o wymaganiach dotyczących rozmieszczenia ograniczników ochrony podstawowej i dodatkowej.

Pewną ochronę, niezależnie od rozmieszczenia ograniczników, można uzyskać stosując dodatkowe elementy odsprężające w układach ochrony podstawowej i dodatkowej (rys.11b i c).

Łączenie ekranu kabla

W przypadku stosowania kabli ekranowanych szczególną uwagę należy zwrócić na połączenia ekranu z lokalnym punktem wyrównywania potencjałów. Najczęściej jest to połączenie bezpośrednie (rys. 12a).

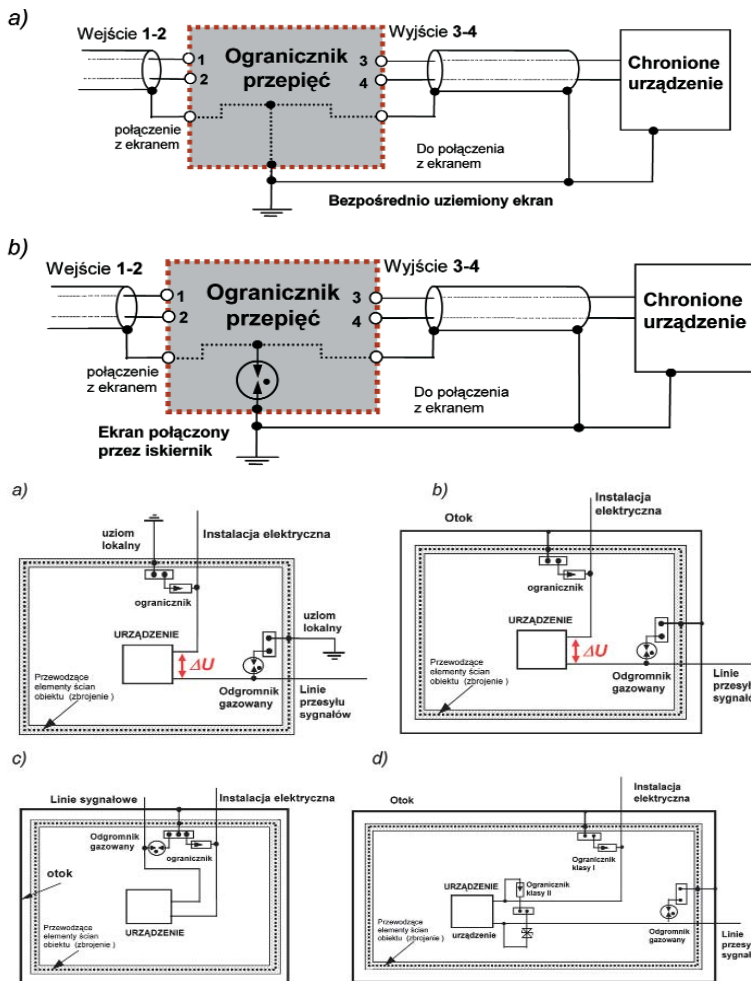
W wielu systemach elektronicznych warunki pracy wymagają izolowania jednego z krańców ekranu. W takim przypadku zalecane jest połączenie – za pomocą odgromnika gazowego – ekranu kabla z miejscowym punktem wyrównywania potencjałów (rys. 12b).

Niezależnie od zastosowanego połączenia należy unikać łączenia oplotu ekranującego skręconego na tzw. „ogonek”. Maksymalną skuteczność uzyskuje się stosując pewny styk elektryczny z ekranem na całym obwodzie kabla.

Różnice potencjałów pomiędzy instalacjami dochodzącymi do urządzenia

Projektując systemy ograniczania przepięć należy zwrócić szczególną uwagę na urządzenia, które połączone są z systemami przesyłu sygnałów np. telekomunikacyjnymi, kontrolno-pomiarowymi dochodzącymi z zewnątrz do obiektu oraz z instalacją elektryczną.

W takich przypadkach zastosowanie ograniczników w każdej z instalacji dochodzących do urządzenia może nie zapewnić jeszcze pełnej ochrony, ponieważ przepięcia są ograniczane pomiędzy przewodami danej instalacji, a nie pomiędzy poszczególnymi instalacjami (rys. 13a,b).



Rys. 12. Przykłady połączeń ograniczników przepięć w przypadku ekranu, który może być uziemiany lub ekranu izolowanego

Rys. 13. Różnica potencjałów między instalacjami w obiekcie budowlanym (a,b) oraz sposoby eliminacji tego zagrożenia (c,d)

Ochronę przed tego rodzaju zagrożeniem zapewnia wprowadzanie instalacji w jednym miejscu i połączenie ograniczników do jednej szyny wyrównawczej (rys. 13c.) lub zastosowanie kolejnych stopni ochrony bezpośrednio przed urządzeniem (rys. 13d).

Podsumowanie

Przestawienie prostych – w większości przypadków oczywistych – przykładów błędnego montażu ograniczników przepięć oraz ocena występującego w takich przypadkach zagrożenia powinny uzmysłowić instalatorom wagę problemu i wskazać metody eliminacji niewłaściwych rozwiązań.

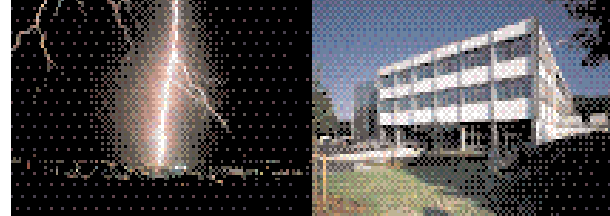
Zwrócenie większej uwagi na poprawny montaż ograniczników pozwoli uniknąć sytuacji, w której urządzenie elektroniczne uległo uszkodzeniu, pomimo poniesienia znacznych nakładów na instalację ograniczników przepięć.

Należy również zauważyć, że przestrzeganie poprawnych zasad montażu nie pociąga za sobą żadnych dodatkowych nakładów finansowych.

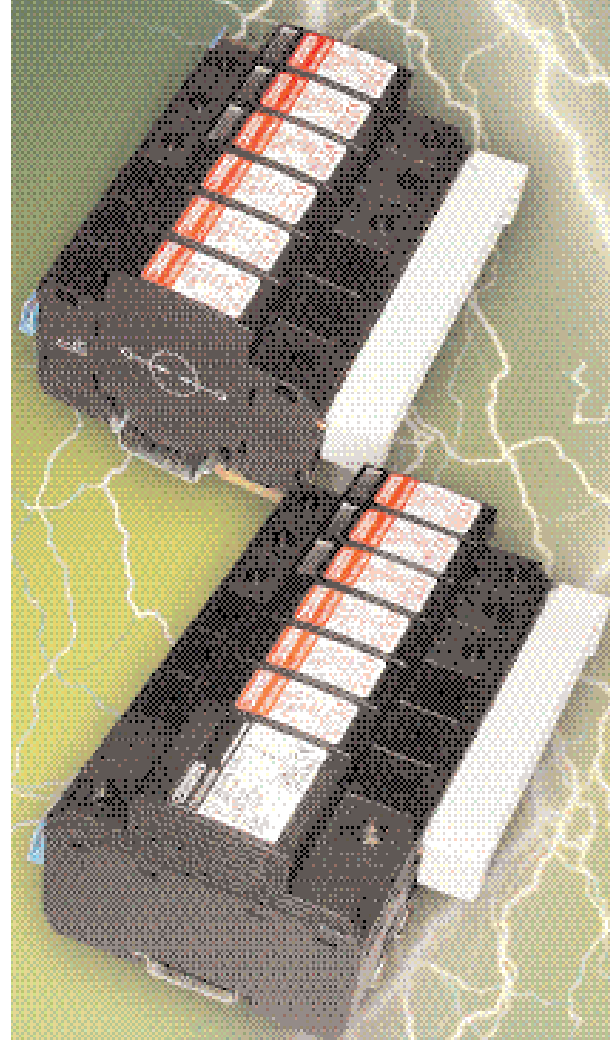
dr hab. inż. Andrzej Sowa,
Autor jest kierownikiem Katedry
Telekomunikacji i Aparatury
Elektronicznej Politechniki Białostockiej

LITERATURA

- [1] Flisowski Zd.: Analiza zagrożenia piorunowego obiektów budowlanych. Wydawnictwo Politechniki Warszawskiej 1980.
- [2] Charoy A. Zakłócenia w urządzeniach elektronicznych. Zasady i porady instalacyjne. WNT 1999.
- [3] Hasse P.: Overvoltage protection of low voltage systems. Peter Peregrinus Ltd. 1987.
- [4] PN-EN 61000-4-4:1998, Kompatybilność elektromagnetyczna (EMC). Metody badań i pomiarów. Badania odporności na serie szybkich zakłóceń impulsowych.
- [5] PN-EN 61000-4-5:1998, Kompatybilność elektromagnetyczna (EMC). Metody badań i pomiarów. Badania odporności na udary.
- [6] PN-EN 61000-4-12:1999, Kompatybilność elektromagnetyczna (EMC). Metody badań i pomiarów. Badania odporności na przebiegi oscylacyjne. Podstawowa publikacja EMC
- [7] PN-EN 55014-2:1999, Kompatybilność elektromagnetyczna (EMC). Wymagania dotyczące przyrządów powszechnego użytku, narzędzi elektrycznych i podobnych urządzeń.
- [8] PN-EN 55024:2000, Kompatybilność elektromagnetyczna (EMC). Urządzenia informatyczne. Charakterystyka odporności. Metodyka pomiaru i dopuszczalne poziomy.
- [9] PN-IEC 61312-1:2001, Ochrona przed piorunowym impulsem elektromagnetycznym. Zasady ogólne.
- [10] PN-IEC 61024-1-2:2002, Ochrona odgromowa obiektów budowlanych. Zasady ogólne. Przewodnik B. Projektowanie, montaż, konserwacja i sprawdzanie urządzeń piorunochronnych.
- [11] www.ochrona.net.pl



Zestawy ograniczników przepięć klasy B/C do instalacji cztero i pięcioprzewodowych



- poziom ochrony $\leq 0,9$ kV
- wymienny ogranicznik klasy II
- izolowane styki sygnalizujące odłączenie ogranicznika klasy II
- prąd testu piorunowego 100 kA (10/350) μ s
- szerokość: sześć lub osiem modułów



Phoenix Contact Sp. z o.o.
Długołęka (1,5 km od Wrocławia)
ul. Wrocławska 33 D, 55-095 Mirków
Tel. +71 / 39-80-410
Fax +71 / 39-80-499
<http://www.phoenixcontact.pl>