

Badanie odporności przyłączy energetycznych na wyładowania atmosferyczne

Krzysztof Pyszyński, Krzysztof Wincencik

Problematyka ochrony przed przepięciami jest jednym z ważniejszych zagadnień z jakim muszą uporać się projektanci nowoczesnych domów, w których znajduje się wiele elektroniki użytkowej i komputerów [1]. W tego typu obiektach instalowane jest także kompleksowe opomiarowanie wszystkich mediów za pomocą nowej generacji liczników. Artykuł prezentuje testy kompleksowych zestawów złączowo-pomiarowych firm Dehn, Lumel oraz Sypniewski wykonane w laboratorium firmy Dehn+Söhne w Neumarkt.

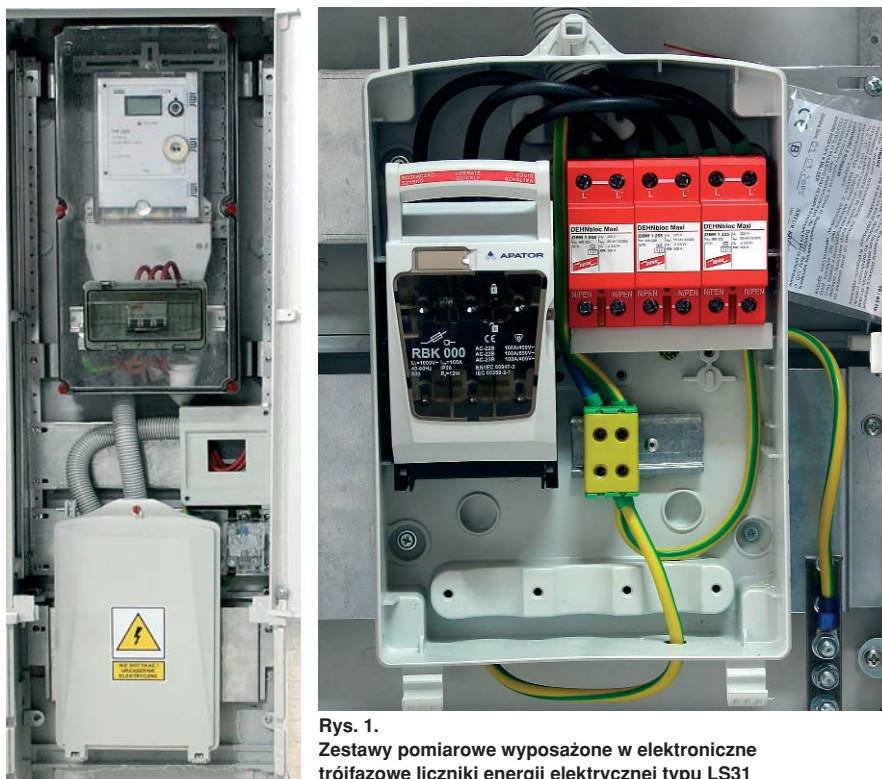
Szybki rozwój technologiczny układów półprzewodnikowych powoduje, że układy pomiarowo-rozliczeniowe stosowane w instalacjach elektrycznych zaczynają pełnić również inne, czasami bardzo istotne funkcje techniczne. Liczniki instalowane u odbiorców energii elektrycznej stają się urządzeniami magazynującymi i przetwarzającymi dane pomiarowe do systemów nadrzędnych. Liczniki energii elektrycznej mogą również brać udział w bilansowaniu mocy danego obszaru sieci. W celu spełnienia nowych funkcji urządzenia te wyposażane są w elektroniczne moduły umożliwiające komunikację z całym systemem pomiarowym, realizowaną za pomocą różnych sposobów transmisji, np. GSM, PLC, GPRS, radio.

Odporność udarowa licznika

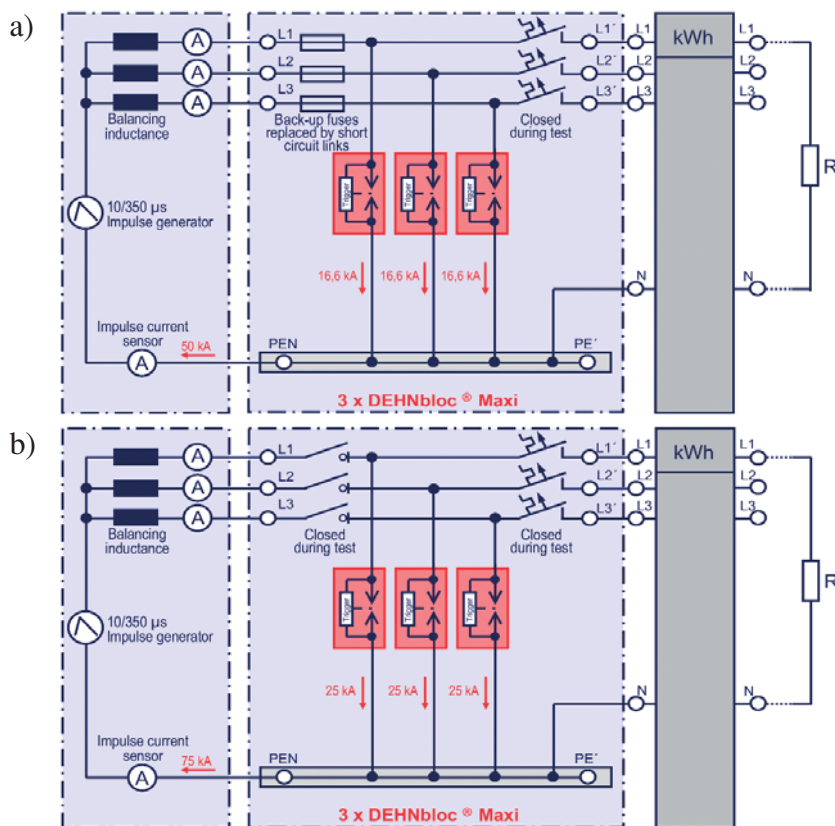
Dla zapewnienia bezawaryjnej pracy licznik powinien charakteryzować odpowiedni poziom odporności udarowej. Niestety, wymagane przez normy i zalecenia poziomy odporności udarowej są niewystarczające w przypadku zagrożeń spowodowanych wyładowaniami atmosferycznymi pobliskimi i bezpośrednimi w obiekty budowlane oraz w linie napowietrzne zasilające odbiorców energii. Problematyka zapewnienia bezpieczeństwa układów pomiarowych i utrzymania charakterystyki metrologicznej w sytuacji zagrożeń prądem piorunowym została zauważona i przedsta-

wiona w nowej Dyrektywie Parlamentu Europejskiego i Rady 2004/22/WE z 31 marca 2004 roku w sprawie przyrządów pomiarowych. Ważnym zagadnieniem jest więc zapewnienie skutecznej ochrony przed przepięciami na wejściu instalacji elektrycznej do obiektu. W przypadku wystąpienia zakłócenia (np. uderzenie piorunowe) straty w takim nowoczesnym obiekcie mogą być związane z uszkodzeniem systemu pomiarowego i spowodowaną tym samym przerwą w zasilaniu.

Norma dotycząca ochrony systemów elektronicznych przed LEMP (*Lightning Electro-Magnetic Pulse* – piorunowy impuls elektromagnetyczny) [2] zwraca uwagę na konieczność kompleksowego podejścia do ochrony przepięciowej obiektu. Problematyka zarządzania ochroną opisana w załączniku do ww. normy wyraźnie wskazuje, że aby uzyskać optymalne pod względem technicznym i ekonomicznym efekty, należy rozpocząć prace nad wdrażaniem ochrony na etapie wstępnego planowania i projektowania obiektu.



Rys. 1. Zestawy pomiarowe wyposażone w elektroniczne trójfazowe liczniki energii elektrycznej typu LS31



kładny lub niestaranny montaż, zbyt długie przewody łączące, nieprzestrzeganie zaleceń instrukcji montażowych producenta, brak koordynacji energetycznej ograniczników w złączu z elementami stanowiącymi zabezpieczenie końcowe w liczniku czy zegarze sterującym może spowodować, że pomimo umieszczenia w skrzynce ograniczników przepięć ochrona urządzeń elektronicznych nie będzie jednak skuteczna. Dlatego też w ramach współpracy firmy Dehn, Lumel oraz Sypniewski dokonały testów kompleksowych zestawów złączowo-pomiarowych w laboratorium firmy Dehn+Söhne w Neumarkt.

Testy zestawów złączowo-pomiarowych

Badaniami objęto dwa zestawy pomiarowe wyposażone w elektroniczne trójfazowe liczniki energii elektrycznej typu LS31 (rys. 1 a, b) przeznaczone dla odbiorcy indywidualnego (np. domek jednorodzinny) i odbiorcy grupowego (np. budynek wielorodzinny, wielokondygnacyjny) (rys. 2 a, b). Wyboru licznika dokonano z uwagi na coraz bardziej rozprzestrzeniające się zjawisko nielegalnego poboru energii. Zastosowanie nowoczesnych rozwiązań konstrukcyjnych i programowych w elektronicznych licznikach LS31 pozwala wyeliminować zjawisko wykorzystania magnesów neodymowych do fałszowania wskazań liczników.

Liczniki energii elektrycznej LS31

Wybrane do projektu liczniki energii elektrycznej typu LS31 są przeznaczone

Rys. 2. Schematy badań laboratoryjnych zestawów ZPP: a) dla domu jednorodzinnego, b) dla budownictwa wielorodzinnego

Projektowanie systemu zasilania

Jednym z takich etapów jest projektowanie systemu zasilania wraz z układem pomiarowym obiektu. Rzetelność w projektowaniu i kompleksowe traktowanie problemu wymaga, aby zainstalowane przyłącza z nowoczesnymi licznikami elektronicznymi spełniały również wymogi ochrony przed LEMP. Ważne jest w tym

przypadku kompleksowe podejście do zagadnienia i potraktowanie zestawu złączowo-pomiarowego jako jednej całości, a nie zestawu luźno połączonych elementów. Każdy z elementów (licznik, przewody, złączki, ograniczniki, bezpieczniki) z osobna może spełniać wymogi określonych norm, jednak jego odporność na działanie prądu piorunowego jako całości może okazać się niewystarczająca. Niedo-

Kupon konkursowy

„Nadchodzi czas korzystnych zmian” (część 1 – maj 2006)

Firma DEHN Polska pod patronatem magazynu Elektrosystemy zaprasza do wzięcia udziału w konkursie dotyczącym ograniczników przepięć wykonanych w technologii Radax Flow. Należy odpowiedzieć poprawnie na wszystkie pytania (spośród podanych odpowiedzi tylko jedna jest poprawna), podać swoje dane, podpisać się i wysłać kupon na adres: DEHN Polska, ul. Poleczki 23, 02-822 Warszawa, z dopiskiem „Konkurs”. Termin nadsyłania kuponów mija 9.06.2006 roku – decyduje data wpłygnięcia zgłoszenia do siedziby firmy DEHN Polska. Można także skorzystać z formularza elektronicznego, znajdującego się w Internecie pod adresem <http://konkurs.dehn.pl>. Tam znajduje się regulamin konkursu i szczegółowe informacje na temat nowych produktów.

- | | | | | |
|---|---|---|--|--|
| <p>1. Ogranicznik DEHNbloc Maxi zapewnia napięciowy poziom ochrony:</p> <ul style="list-style-type: none"> <input type="checkbox"/> poniżej 1,3 kV, <input type="checkbox"/> poniżej 2,5 kV, <input type="checkbox"/> powyżej 4 kV. | <p>2. Ograniczniki DEHNbloc Maxi oraz DEHNbloc 1 255 H:</p> <ul style="list-style-type: none"> <input type="checkbox"/> można instalować w „układzie V” ponieważ posiadają podwójne pary zacisków, <input type="checkbox"/> można instalować w „układzie V”, ale konieczne jest zastosowanie specjalnej złączki pośredniczącej, <input type="checkbox"/> układ konstrukcyjny ogranicznika uniemożliwia montaż w „układzie V”. | <p>3. Największe napięcie pracy trwałej AC dla ogranicznika DEHNbloc 1 255 H wynosi:</p> <ul style="list-style-type: none"> <input type="checkbox"/> $U_c = 230$ V <input type="checkbox"/> $U_c = V$ <input type="checkbox"/> $U_c = 255$ V | <p>4. W ograniczniku przepięć DEHNbloc Maxi typ DBM 1 255 L:</p> <ul style="list-style-type: none"> <input type="checkbox"/> nie ma możliwości uzyskania informacji o uszkodzeniu ogranicznika, <input type="checkbox"/> zapalenie się lampki informuje o uszkodzeniu ogranicznika <input type="checkbox"/> jest możliwość wykorzystania modułów DEHNsignal do zdalnej sygnalizacji stanu pracy/uszkodzenia ogranicznika | <p>5. Ogranicznik typu DEHNbloc 1 255 H:</p> <ul style="list-style-type: none"> <input type="checkbox"/> nie ogranicza prądów zwarciovych następczych, <input type="checkbox"/> umożliwiają selektywną współpracę z bezpiecznikami o prądzie znamionowym 35 A nawet w przypadku, gdy spodziewany prąd zwarcia ma amplitudę 25 kA <input type="checkbox"/> samoczynnie gasi prądy następcze, ale nie większe niż 4 kA |
|---|---|---|--|--|

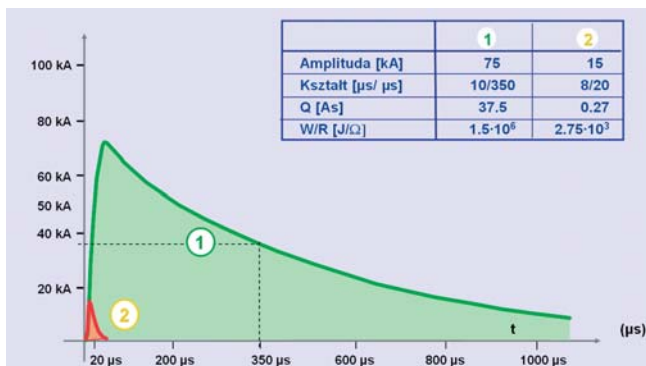
Imię i nazwisko:

Adres:

Telefon kontaktowy:

E-mail:

Wyrażam zgodę na przetwarzanie moich danych osobowych przez firmę DEHN Polska do celów marketingowych zgodnie z ustawą z dnia 29 sierpnia 1997 roku o ochronie danych osobowych (Dz. U. nr 133 poz. 883). Zgadzam się także na otrzymywanie informacji handlowych drogą elektroniczną.



Rys. 3. Przebieg udaru piorunowego 10/350

do zastosowania w budynkach mieszkalnych, handlowych i przemysłowych. Podane oddziaływanie zewnętrznych silnych pól magnetycznych zapewniają poprawny pomiar poboru energii elektrycznej oraz rejestrację obecności pola magnetycznego wraz z przesłaniem informacji przez interfejs przewodowy lub bezprzewodowy. Dzięki pomiarowi obciążeń w poszczególnych fazach L1, L2, L3 liczniki umożliwiają analizę asymetrii obciążeń sieci. Mają one zegar czasu astronomicznego z podtrzymaniem bateryjnym. Aktualny czas jest zliczany w formacie 24-godzinny. Zegar ma funkcję automatycznej zmiany czasu z zimowego na letni i odwrotnie oraz pozwala na zliczanie energii w czterech taryfach. Programowanie taryf odbywa się poprzez port optyczny lub wprost z płomowanego przycisku umieszczonego na przedniej płycie licznika.

W przypadku zaniku napięcia we wszystkich trzech fazach, stan licznika oraz inne dane archiwalne są przechowywane w pamięci nieulotnej FRAM. Czas ich przechowywania to minimum 15 lat. Przy zaniku napięcia w jednej lub dwóch fazach licznik kontynuuje pracę. Ponadto wyposażenie licznika w interfejs komunikacyjny RS232, RS485 (MODBUS) lub nadajnik radiowy daje możliwości ciągłego monitoringu, archiwizacji danych, wizualizacji i raportowania.

Liczniki elektroniczne LS31 są standardowo zabezpieczone przed zakłóceniami w pomiarowych torach prądowych i napięciowych, a także odporne na zakłócenia elektromagnetyczne zgodnie z obowiązującymi w tym zakresie normami: PN-EN 62052-11: 2003 (Urządzenia do pomiarów energii elektrycznej prądu przemiennego – Wymagania ogólne, badania i warunki badań – Część 11: Urządzenia do pomiarów), PN-EN 62053-21: 2003 (Urządzenia do pomiarów energii elektrycznej prądu przemiennego – Wymagania szczegółowe – Część 21: Liczniki statyczne energii

czynnej klasy 1 i 2) oraz dyrektywy Unii Europejskiej nr 89/336/EEC. Jednakże energia, którą niesie wyładowanie atmosferyczne, jest tak duża, że niemożliwe jest zastosowanie skutecznych, wbudowanych w układy elektroniczne zabezpieczeń przed jego skutkami. Dlatego stosuje się specjalizowane zabezpieczenia zewnętrzne, zastosowane w opisywanym przypadku proponowanego kompleksowego rozwiązania.

Badania udarem piorunowym

Testy liczników w niemieckim laboratorium obejmowały badania udarem piorunowym o kształcie 10/350 i amplitudzie 50 kA i 75 kA (rys. 3). Wartości amplitud wynikały z przyjętych założeń dotyczących przyjętego poziomu ochrony. Dla małego typowego budynku mieszkalnego przyjęto III poziom ochrony, co odpowiada 100 kA wartości szczytowej pierwszego udaru prądu piorunowego. W przypadku budynku wielorodzinnego przyjęto założenia, że licznikownia znajduje się w budynku wysokim i założono II poziom ochrony oraz amplitudę prądu piorunowego 150 kA. Zgodnie z zapisami normy [1] przyjęto, że 50% prądu piorunowego wpływa do uziomu urządzenia piorunochronnego, a drugie 50% wpływa do instalacji elektrycznej. Dlatego w pierwszym przypadku obwód poddano działaniu udaru prądowego o amplitudzie 50 kA, a w drugim wartość wzrosła do 75 kA. W każdym z przypadków wyniki prób okazały się pomyślne, co udokumentowane zostało odpowiednim protokołem pomiarowym.

Ograniczniki przepięć

Testy laboratoryjne tego typu pozwalają na kompleksową ocenę wykonanego zestawu złączowo-pomiarowego. W ramach prób potwierdzono prawidłową koordynację pracy pomiędzy ogranicznikiem przepięć typ 1 (DEHNbloc Maxi), a ogranicznikiem warystorowym zainstalowanym wewnątrz licznika. Na tę kwestię zwraca-

ją uwagę zapisy normy PN-IEC/TS 61312-3, gdzie wyraźnie stwierdzono, że SPD instalowane na wejściu chronionego urządzenia (SPD typ 1) i samo urządzenie (licznik elektroniczny z zabezpieczeniem przepięciowym na wejściu) powinny być wzajemnie skoordynowane pod względem charakterystyk. Brak wzajemnej koordynacji poprzez niewłaściwy dobór ogranicznika poprzedzającego licznik może skutkować zniszczeniem zainstalowanych na jego wejściu elementów (warystorów) i uszkodzeniem samego licznika. Testy pozwalają również na ocenę prawidłowego rozmieszczenia i zamocowania elementów w samym zestawie (długość przewodów, sposób mocowania przewodów, sposób mocowania złączy, itd.).

Podsumowanie

Badania laboratoryjne są jednym ze sposobów na osiągnięcie wysokiej jakości wyrobu końcowego, dopasowanego do potrzeb klientów. Zastosowanie odpowiednich środków pozwala na zminimalizowanie skutków w przypadku wystąpienia zagrożenia udarem piorunowym, co potwierdzają przeprowadzone testy. W ramach współpracy pomiędzy firmami Dehn, Sypniewski i Lumel kontynuowane będą próby laboratoryjne nowo wprowadzanych rozwiązań.

Krzysztof Pyszyński

Autor jest pracownikiem firmy Lumel

Krzysztof Wincencik

Autor jest pracownikiem firmy Dehn Polska

LITERATURA

- [1] Dom dla ludzi przyszłości, Wiedza i Życie, 3/2006
- [2] PN-IEC 61312-1: 2001 Ochrona przed piorunowym impulsem elektromagnetycznym. Zasady ogólne.
- [3] PN-IEC/TS 61312-3: 2003 Ochrona przed piorunowym impulsem elektromagnetycznym. Część 3. Wymagania dotyczące urządzeń do ograniczania przepięć SPD.



KONTAKT

DEHN Polska sp. z o.o.

ul. Poleczki 23
 02-822 Warszawa
 tel./fax (22) 335 24 66 do 69
 www.dehn.pl

LUMEL S.A.

ul. Sulechowska 1
 65-022 Zielona Góra
 tel. (68) 32 95 100
 fax (68) 32 95 101
 e-mail: lumel@lumel.com.pl
 www.lumel.com.pl