

Uniwersalne rozwiązanie dla dachów spadzistych

Wspornik na dachy metalowe do systemu przewodów HVI® i zwodów pionowych.



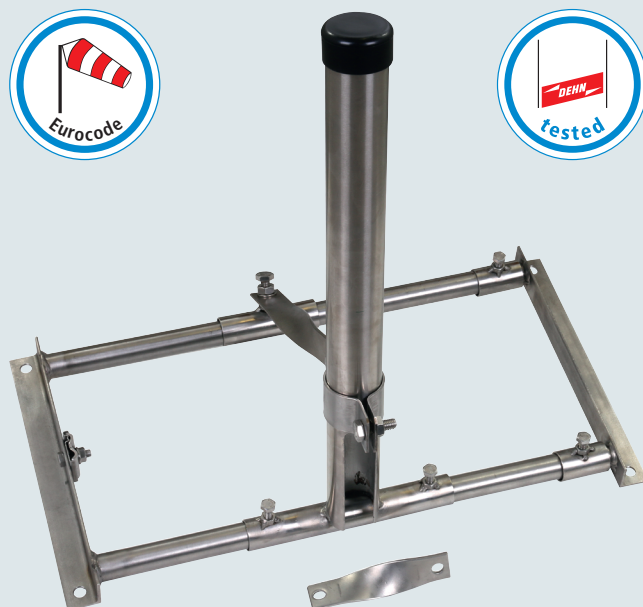
Najwyższa elastyczność zastosowań: nowy wspornik na dachy metalowe umożliwia montaż zwodów pionowych na dachach o pochyleniu do 53°.



Wspornik na dachy metalowe otwiera nowe możliwości dla wykonawców zewnętrznego urządzenia piorunochronnego, ponieważ zapewnia maksymalną elastyczność w szerokim zakresie zastosowań. Dzięki zastosowaniu wspornika możliwe jest wykonanie ochrony przed wyładowaniem bezpośrednim na dachach spadzistych lub beczkowych z wykorzystaniem systemu izolowanych przewodów HVI® lub też przy wykorzystaniu standardowych zwodów pionowych. Przebadany zgodnie z normą EN 62561-1 wspornik dachowy pozwala na wykonanie ochrony dla wielu różnych wariantów rozwiązań.

Zalety rozwiązania:

- prostopadły montaż zwodów na dachach o pochyleniu 5-53°,
- umożliwia przymocowanie standardowych zwodów lub systemu HVI,
- wykonany ze stali nierdzewnej (V2A),
- możliwy montaż systemu DEHNcon-H z wewnętrznym przewodzeniem przewodów HVI,
- przebadany zgodnie z EN 62561-11 – klasa H (udar 100 kA (10/350 μs)),
- odporność na obciążenie wiatrem wg Eurokodu.



Dane techniczne

| | |
|---|-----------------------|
| Materiał | stal nierdzewna |
| Zakres regulacji | 550-900 mm |
| Nachylenie dachu | 5-53° |
| Zakres zacisku (druć) | 8-10 mm |
| Przyłączenie (druć / wielodruć) | 4-50 mm ² |
| Średnica rury wsporczej Ø | 48 mm |
| Średnica tulei kablowej w rurze wsporczej Ø | 25 mm |
| Mocowanie | wspornik HA M8... V2A |
| Norma | DIN EN 62561-1 |
| Nr kat. | 105 241 |

Do montażu wsporników na dachy metalowe należy stosować odpowiedni rodzaj wsporników montażowych.¹⁾ Do prowadzenia przewodów HVI® po dachu metalowym należy używać odpowiednich wsporników przewodów (rozwiązanie systemowe).²⁾ Dodatkowe informacje znajdują się na odwrocie.

¹⁾ Spełniające wymagania EN 62561-1: Elementy urządzenia piorunochronnego (LPSC) – Część 1: Wymagania dotyczące elementów połączeniowych.

²⁾ Spełniające wymagania EN 62561-4: Elementy urządzenia piorunochronnego (LPSC) – Część 4: – Wymagania dotyczące uchwytów.

Uniwersalne rozwiązanie dla dachów spadzistych

Wspornik na dachy metalowe do systemu przewodów HVI® i zwodów pionowych.



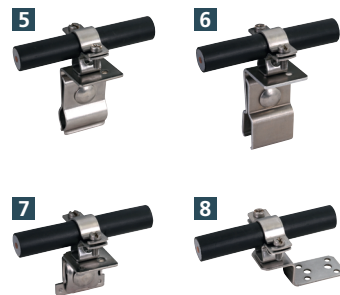
Wsporniki do montażu wspornika na dachy metalowe

| Sposób montażu | 1 rąbek stojący okrągły | 2 rąbek zaciskowy | 3 rąbek stojący | 4 nity / śruby |
|------------------|-------------------------|-------------------|-----------------|--------------------------|
| Typ HA M8... | RSF20.25 V2A | KF18.22 V2A | SF0.7 8 V2A | AL ZF B5.2 6.5 V2A |
| Nr kat. | 123 040 | 123 041 | 123 042 | 123 043 |
| Materiał | stal nierdzewna | stal nierdzewna | stal nierdzewna | stal nierdzewna |
| Zakres regulacji | Ø20-25 mm | ca. 18/22 mm | 0,7-8 mm | [4x] Ø5,2 / [2x] Ø6,5 mm |

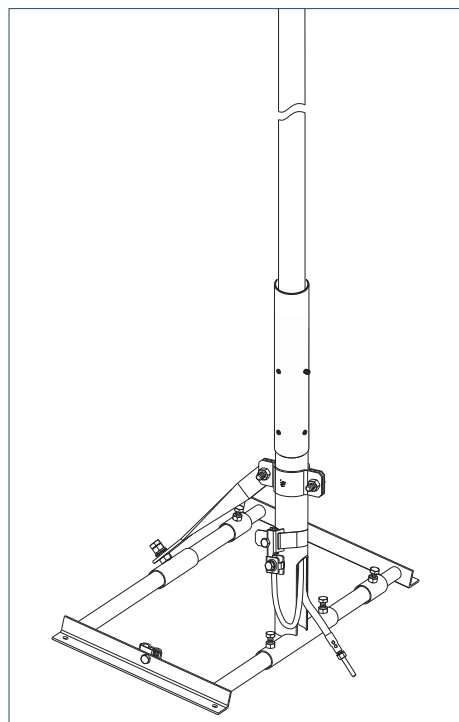


Wsporniki do prowadzenia przewodów HVI® po dachach metalowych

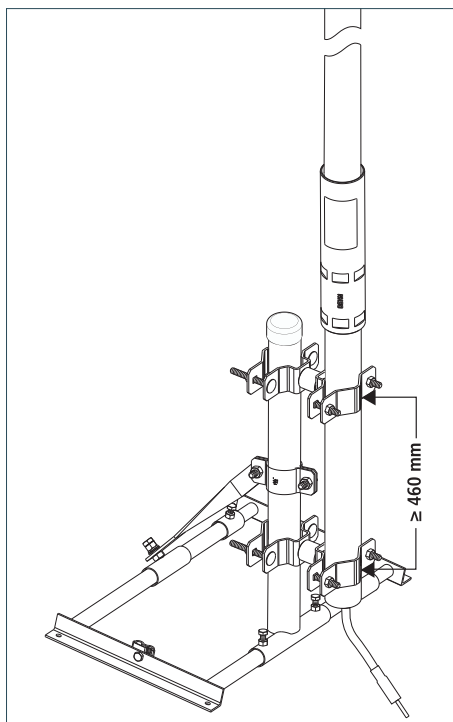
| Sposób montażu | 5 rąbek stojący okrągły | 6 rąbek zaciskowy | 7 rąbek stojący | 8 nity / śruby |
|------------------|-------------------------|-------------------|-----------------|--------------------------|
| Typ DLH... | RSF ZS 20 23 V2A | KF ZS 20 23 V2A | SF ZS 20 23 V2A | AL ZS 20 23 V2A |
| Nr kat. | 202 850 | 202 851 | 202 852 | 202 853 |
| Materiał | stal nierdzewna | stal nierdzewna | stal nierdzewna | NIRO |
| Rodzaj przewodu | HVI®/HVI®light | HVI®/HVI®light | HVI®/HVI®light | HVI®/HVI®light |
| Zakres regulacji | Ø20-25 mm | ok. 18/22 mm | 0,7-8 mm | [4x] Ø5,2 / [2x] Ø6,5 mm |
| Typ DLH... | RSF ZS 27 V2A | KF ZS 27 V2A | SF ZS 27 V2A | AL ZS 27 V2A |
| Nr kat. | 202 860 | 202 861 | 202 862 | 202 863 |
| Materiał | stal nierdzewna | stal nierdzewna | stal nierdzewna | NIRO |
| Rodzaj przewodu | HVI®power | HVI®power | HVI®power | HVI®power |
| Zakres regulacji | Ø20-25 mm | ok. 18/22 mm | 0,7-8 mm | [4x] Ø5,2 / [2x] Ø6,5 mm |



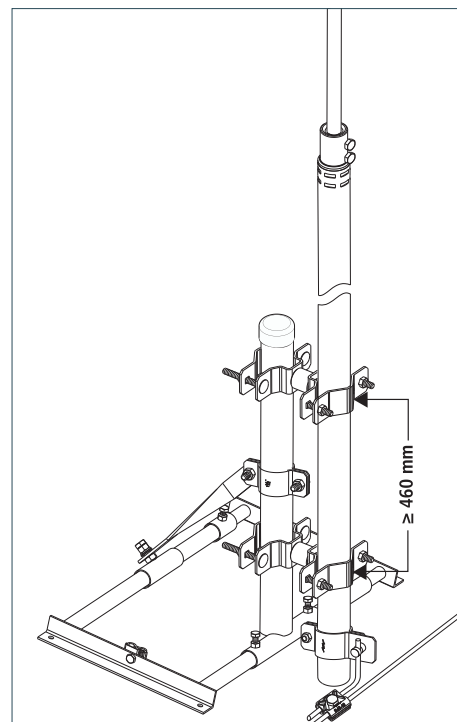
Montaż systemu DEHNcon-H / HVI®light



Montaż boczny rury wsporczej z przewodem HVI®



Montaż boczny masztu odgromowego Ø40



Informacja o zastrzeżonych znakach towarowych jest dostępna na stronie www.dehn.pl/nasze-znaki-towarowe.
Zastrzega się prawo do zmian technicznych oraz błędów drukarskich. Ilustracje nie są wiążące.

DS295/PL/0919

© Copyright 2019 DEHN POLSKA

DEHN POLSKA sp. z o.o.
tel. +48 22 299-60-40 do 41
info@dehn.pl

www.dehn.pl