

**DEHNprotector****Adapter do gniazda sieciowego**

- Ochrona przepięciowa z kontrolą stanu i układem odłączającym
- Optyczny wskaźnik działania (zielony) i optyczny wskaźnik uszkodzenia (czerwony)
- Filtr sieciowy (tylko w DEHNpro 230 SE F)
- Większe bezpieczeństwo przez zastosowanie układu połączeń Y
- Do gniazda sieciowego z bolcem ochronnym, (wykonanie polskie)



Adapter do ochrony zasilania urządzeń elektronicznych przed przepięciami i zakłóceniami wysokiej częstotliwości (DEHNpro 230 SE F). Do stosowania zgodnie ze Strefową Koncepcją Ochrony Odgromowej jako przejście pomiędzy strefami 1 - 2 i wyżej.

DEHNpro 230 SE:           ochrona urządzeń końcowych

DEHNpro 230 SE F:       ochrona urządzeń końcowych i filtr przeciwzakłóceń

Adaptory do gniazda sieciowego z rodziny DEHNprotector zapewniają ochronę przed przepięciami dla odbiorników elektronicznych. Dodatkowo ogranicznik DEHNpro 230 SE F został wyposażony w filtr przeciwzakłóceńowy dla ochrony przed zakłóceniami symetrycznymi i niesymetrycznymi. Przez połączenie ochrony przepięciowej z filtrem unika się zjawiska nasycenia filtra, które występuje normalnie z powodu dużej zawartości w sieci zakłóceń o większej energii. Znamionowy prąd obciążenia 16 A w ograniczniku DEHNpro 230 SE i odpowiednio 10 A w ograniczniku

DEHNpro 230 SE F pozwala na ich elastyczne stosowanie w obwodach odbiorczych. Zastosowanie bezpiecznego układu połączeń Y eliminuje skutki błędnego podłączenia przewodu fazowego i neutralnego w gniazdach zasilających powszechnie dostępnych na rynku. Wbudowany układ odłączający dodatkowo zwiększa bezpieczeństwo pracy instalacji i odbiorników. Standardowe optyczne wskaźniki (zielony i czerwony) sygnalizują użytkownikowi stan pracy ogranicznika przepięć.

Nowoczesna forma, wygląd i walory użytkowe ograniczników DEHNprotector oraz użycie materiałów wysokiej jakości składają się na pełne bezpieczeństwo ochrony. **Dlatego DEHNprotector jest idealny i uniwersalny w zastosowaniu do ochrony nowoczesnego sprzętu telekomunikacyjnego, komputerowego, biurowego, studyjnego, audio, RTV.** Zaokrąglone kształty i gładka powierzchnia ograniczników DEHNprotector mają zapewnić ich użytkowanie przez długie lata bez utraty cech użytkowych.



Uwaga:

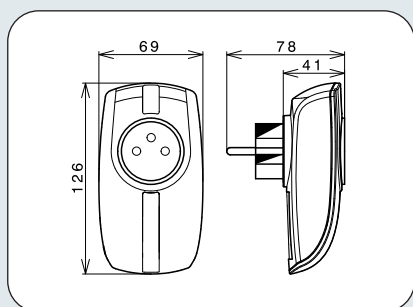
Podobne adaptory ale z dodatkową ochroną również sieci telekomunikacyjnych, w tym ISDN, sieci LAN lub instalacji antenowych RTV są w ofercie. Przedstawione są w katalogu na stronach 337 - 341.

## INSTALACJE ELEKTRYCZNE

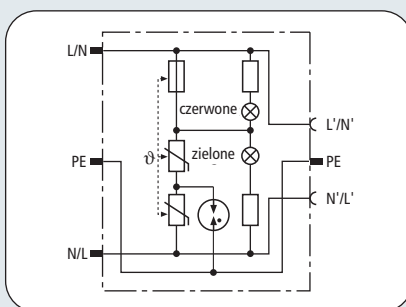
### OGRANICZNIKI PRZEPIĘĆ TYPU 3

## DEHNprotector

### DPRO 230 SE



Rysunek wymiarowy DPRO 230 SE



Schemat połączeń DPRO 230 SE

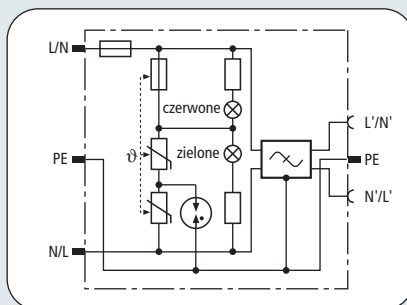


DPRO 230 SE: ogranicznik przepięć jako adapter do gniazda z bolcem ochronnym

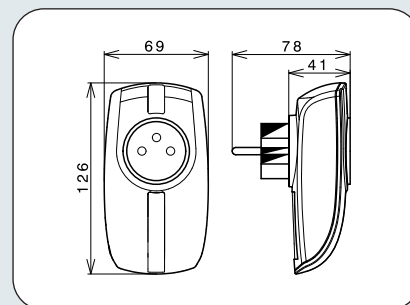
| DPRO 230 SE   |  |
|---|--|
| Ogranicznik przepięć wg PN-EN 61643-11                | Typ 3  |
| Ogranicznik przepięć wg PN-IEC 61643-1                | Klasa III  |
| Napięcie znamionowe AC $U_N$                          | 230 V  |
| Największe napięcie trwałej pracy AC $U_C$            | 255 V  |
| Znamionowy prąd obciążenia AC $I_L$                   | 16 A   |
| Znamionowy prąd wyładowczy (8/20) $I_n$               | 3 kA   |
| Całkowity prąd wyładowczy (8/20) [L+N-PE] $I_{total}$ | 5 kA   |
| Udar kombinowany $U_{OC}$                             | 6 kV   |
| Udar kombinowany [L+N-PE] $U_{OC total}$              | 10 kV  |
| Napięciowy poziom ochrony [L-N] $U_p$                 | $\leq 1,25$ kV   |
| Napięciowy poziom ochrony [L/N-PE] $U_p$              | $\leq 1,5$ kV  |
| Czas zadziałania [L-N] $t_A$                          | $\leq 25$ ns   |
| Czas zadziałania [L/N-PE] $t_A$                       | $\leq 100$ ns  |
| Maksymalny bezpiecznik obwodu                         | 16 A gL/gG lub B 16 A                                  |
| Wytrzymałość zwarciova przy bezpieczniku 16 A gL/gG   | 6 kA <sub>eff</sub>                                    |
| Przebiegię dorywcze [L-N] $U_T$                       | 335 V / 5 sekund                                       |
| Przebiegię dorywcze [L/N-PE] $U_T$                    | 400 V / 5 sekund                                       |
| Przebiegię dorywcze [L+N-PE] $U_T$                    | 1200 V + $U_0$ / 200 ms                                |
| Wskaźnik uszkodzenia                                  | światło czerwone                                       |
| Wskaźnik działania                                    | światło zielone  |
| Zakres temperatur pracy $T_U$                         | -25°C...+40°C  |
| Montaż  | gniazdo sieciowe z bolcem ochronnym                    |
| Materiał obudowy                                      | Thermoplast, kolor biel alpejska (RAL 9010), UL 94 V-2 |
| Stopień ochrony                                       | IP 20  |
| Wymiary   | 126 x 69 x 41 mm                                       |
| <b>Dane potrzebne do zamówienia</b>                   |  |
| Typ   | DPRO 230 SE  |
| Numer katalogowy                                      | 909 235  |
| Opakowanie jednostkowe                                | 1 szt.   |

Uwaga:

Podobne adaptory ale z dodatkową ochroną również sieci telekomunikacyjnych, w tym ISDN, sieci LAN lub instalacji antenowych RTV są w ofercie. Przedstawione są w katalogu na stronach 337 - 341.

**DEHNprotector****DPRO 230 SE F****INSTALACJE ELEKTRYCZNE  
OGRODNICZNIKI PRZEPIĘĆ TYPU 3**

Schemat połączeń DPRO 230 SE F



Rysunek wymiarowy DPRO 230 SE F

DPRO 230 SE F: ogranicznik przepięć z filtrem przeciwzakłóceńowym jako adapter do gniazda z bolcem ochronnym

**DPRO 230 SE F**

|   |  |
|---|--|
| Ogranicznik przepięć wg PN-EN 61643-11                | Typ 3  |
| Ogranicznik przepięć wg PN-IEC 61643-1                | Klasa III  |
| Napięcie znamionowe AC $U_N$                          | 230 V  |
| Największe napięcie trwałej pracy AC $U_C$            | 255 V  |
| Znamionowy prąd obciążenia AC $I_L$                   | 10 A   |
| Znamionowy prąd wyładowczy (8/20) $I_n$               | 3 kA   |
| Całkowity prąd wyładowczy (8/20) [L+N-PE] $I_{total}$ | 5 kA   |
| Udar kombinowany $U_{OC}$                             | 6 kV   |
| Udar kombinowany [L+N-PE] $U_{OC total}$              | 10 kV  |
| Napięciowy poziom ochrony [L-N] $U_p$                 | $\leq 1,25$ kV   |
| Napięciowy poziom ochrony [L/N-PE] $U_p$              | $\leq 1,5$ kV  |
| Czas zadziałania [L-N] $t_A$                          | $\leq 25$ ns   |
| Czas zadziałania [L/N-PE] $t_A$                       | $\leq 100$ ns  |
| Maksymalny bezpiecznik obwodu                         | 16 A gL/gG lub B 16 A                                  |
| Wytrzymałość zwarciova przy bezpieczniku 16 A gL/gG   | 6 kA <sub>eff</sub>                                    |
| Przepięcie dorywcze [L-N] $U_T$                       | 335 V / 5 sekund                                       |
| Przepięcie dorywcze [L/N-PE] $U_T$                    | 400 V / 5 sekund                                       |
| Przepięcie dorywcze [L+N-PE] $U_T$                    | 1200 V + $U_0$ / 200 ms                                |
| Wskaźnik uszkodzenia                                  | światło czerwone                                       |
| Wskaźnik działania                                    | światło zielone  |
| Zakres temperatur pracy $T_U$                         | -25°C...+40°C  |
| Montaż  | gniazdo sieciowe z bolcem ochronnym                    |
| Materiał obudowy                                      | Thermoplast, kolor biel alpejska (RAL 9010), UL 94 V-2 |
| Stopień ochrony                                       | IP 20  |
| Wymiary   | 126 x 69 x 41 mm                                       |
| Filtr sieciowy  | wg DIN VDE 0565 Teil 3                                 |
| Tłumienie symetryczne przy $f = 1$ MHz                | $\geq 40$ dB   |
| Tłumienie asymetryczne przy $f = 1$ MHz               | $\geq 30$ dB   |

## Dane potrzebne do zamówienia

|                        |               |
|------------------------|---------------|
| Typ                    | DPRO 230 SE F |
| Numer katalogowy       | 909 245       |
| Opakowanie jednostkowe | 1 szt.        |

Uwaga:  
Podobne adaptory ale z dodatkową ochroną również sieci telekomunikacyjnych, w tym ISDN, sieci LAN lub instalacji antenowych RTV są w ofercie. Przedstawione są w katalogu na stronach 337 - 341.

## INSTALACJE ELEKTRYCZNE

## SFL-Protector

### OGRANICZNIKI PRZEPIĘĆ TYPU 3

Typ 3 wg PN-EN 61643-11  
Klasa III wg PN-IEC 61643-1



Listwa z 5 gniazdami z bolcem ochronnym do ochrony urządzeń elektronicznych przed przepięciami i zakłóceniami wysokich częstotliwości w instalacji zasilającej. Do stosowania zgodnie ze Strefową Konsepcją Ochrony Odgromowej jako przejście pomiędzy strefami 1 - 2 i wyżej.

#### SFL-Protector SE: listwa z ochroną przepięciową i filtrem przeciwzakłóceń

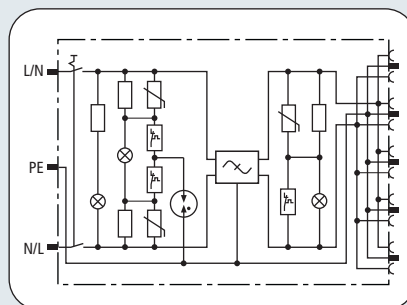
Ogranicznik przepięć SFL-Protector w formie listwy z gniazdami uzupełnia ofertę ograniczników tzw. Czerwonej / Serii. Stanowi połączenie ochrony przepięciowej i filtra przeciwzakłóceń w listwie z 5 gniazdami jako wytrzymały układ ochronny urządzeń elektronicznych takich jak serwer, komputer, sprzęt biurowy, studyjny, RTV, kino domowe. Przez połączenie ochrony przepięciowej z filtrem unika się zjawiska nasycenia filtra, które występuje normalnie z powodu dużej zawartości w sieci zakłóceń o większej energii. Wbudowany filtr sieciowy jest dobrany dla ochrony przed symetrycznymi i niesymetrycznymi zakłóceniami wysokich częstotliwości.

### listwa z ochroną przepięciową i filtrem przeciwzakłóceń

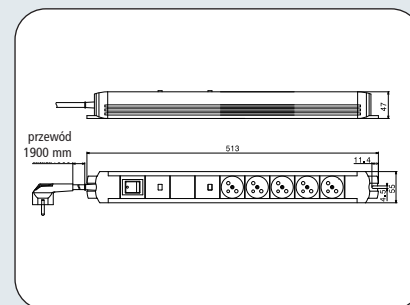
- Ochrona przepięciowa z układem kontrolnym i odłączającym
- Filtr przeciwzakłóceń
- Większe bezpieczeństwo przez zastosowanie układu połączeń Y
- Wyłącznik sieciowy ze wskaźnikiem działania
- Optyczny wskaźnik uszkodzenia (czerwony)
- Do gniazda sieciowego z bolcem ochronnym, (wykonanie polskie) i z 5 takimi gniazdami

Znamionowa obciążalność prądowa 16 A listwy SFL-Protector SE jest dopasowana do obwodów odbiorczych. Zastosowanie bezpiecznego układu połączeń Y eliminuje skutki błędnego podłączenia przewodu fazowego i neutralnego w gniazdach zasilających powszechnie dostępnych na rynku. Wbudowany układ odłączający dodatkowo zwiększa bezpieczeństwo pracy instalacji i odbiorników. Standardowe optyczne wskaźniki (zielony i czerwony) sygnalizują użytkownikowi stan pracy ogranicznika przepięć.



**SFL-Protector****SFL PRO SE (5 gniazd z bolcem ochronnym)****INSTALACJE ELEKTRYCZNE  
OGROMACZNIKI PRZEPIĘĆ TYPU 3**

Schemat połączeń SFL PRO SE



Rysunek wymiarowy SFL PRO SE

SFL PRO SE: listwa z ochroną przepięciową i filtrem przeciwzakłóceńowym

**SFL PRO SE**

|   |   |
|---|---|
| Ogranicznik przepięć wg PN-EN 61643-11                | Typ 3   |
| Ogranicznik przepięć wg PN-IEC 61643-1                | Klasa III                                       |
| Napięcie znamionowe AC $U_N$                          | 230 V   |
| Największe napięcie trwałej pracy AC $U_c$            | 255 V   |
| Znamionowy prąd obciążenia AC $I_L$                   | 16 A  |
| Znamionowy prąd wyładowczy (8/20) $I_n$               | 3 kA  |
| Całkowity prąd wyładowczy (8/20) [L+N-PE] $I_{total}$ | 5 kA  |
| Udar kombinowany $U_{OC}$                             | 6 kV  |
| Udar kombinowany [L+N-PE] $U_{OC total}$              | 10 kV   |
| Napięciowy poziom ochrony $U_p$                       | $\leq 1,5$ kV                                   |
| Czas zadziałania [L-N] $t_A$                          | $\leq 25$ ns                                    |
| Czas zadziałania [L/N-PE] $t_A$                       | $\leq 100$ ns                                   |
| Maksymalny bezpiecznik obwodu                         | 16 A gL/gG lub B 16 A                           |
| Wytrzymałość zwarciova przy bezpieczniku 16 A gL/gG   | 1,5 kA <sub>eff</sub>                           |
| Przepięcie dorywcze [L-N] $U_T$                       | 335 V / 5 sekund                                |
| Przepięcie dorywcze [L/N-PE] $U_T$                    | 400 V / 5 sekund                                |
| Przepięcie dorywcze [L+N-PE] $U_T$                    | 1200 V + $U_0$ / 200 ms                         |
| Wskaźnik uszkodzenia                                  | światło czerwone                                |
| Wskaźnik działania                                    | światło zielone                                 |
| Zakres temperatur pracy $T_U$                         | -25°C...+40°C                                   |
| Przewód przyłączeniowy                                | długość 200 cm                                  |
| Ilość gniazd  | 5 gniazd z bolcem ochronnym                     |
| Montaż  | gniazdo sieciowe z bolcem ochronnym             |
| Materiał obudowy                                      | Thermoplast, kolor czarny / antracyt, UL 94 V-2 |
| Stopień ochrony                                       | IP 20   |
| Wymiary   | 513 x 55 x 47 mm                                |
| Filtr sieciowy  | wg DIN VDE 0565 Teil 3                          |
| Tłumienie symetryczne przy $f = 1$ MHz                | $\geq 54$ dB                                    |
| Tłumienie asymetryczne przy $f = 1$ MHz               | $\geq 42$ dB                                    |

## Dane potrzebne do zamówienia

|                        |            |
|------------------------|------------|
| Typ                    | SFL PRO SE |
| Numer katalogowy       | 912 261    |
| Opakowanie jednostkowe | 1 szt.     |