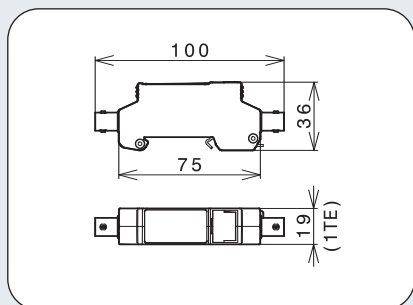




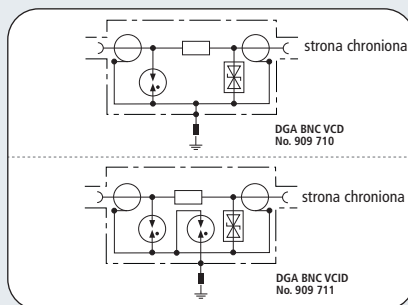
SIECI SYGNAŁOWE I TELEINFORMATYCZNE

OGRANICZNIK DO OCHRONY KAMER CCTV

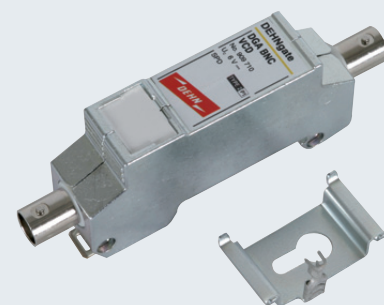
DEHNgate
DGA BNC VC



Rysunek wymiarowy DGA BNC VC...



Układ ochrony 2-stopniowy z niewielką pojemnością własną. DGA BNC VCD z bezpośrednim uziemieniem i DGA BNC VCID z pośrednim uziemieniem ekranu.



- Prosty montaż adaptera z gniazdami BNC
- Dwa typy: z bezpośrednim i pośrednim uziemieniem ekranu
- Do stosowania zgodnie ze Strefową Koncepcją Ochrony Odgromowej jako przejście pomiędzy strefami $0_B - 2$ i wyżej

Zajmujący niewiele miejsca ogranicznik z gniazdami BNC montowany na szynie TH przeznaczony jest do ochrony kamer CCTV i transmisji video. Dwa typy: z bezpośrednim (VCD) lub pośrednim uziemieniem (VCID) ekranu dla uniknięcia zakłóceń w jakości obrazu video. Przy kamerze zaleca się montaż typu VCID, w centrali monitoringu zaleca się montaż typu VCD.

	DGA BNC VCD	DGA BNC VCID
Klasa ogranicznika	TYPE 2 P1	TYPE 2 P1
Napięcie znamionowe U_N	5	5
Największe napięcie trwałej pracy DC U_C	6,4	6,4
Prąd znamionowy I_L	0,1	0,1
C2 Znamionowy prąd wyładowczy (8/20) ekran-PG I_n	10 kA	10 kA
C2 Znamionowy prąd wyładowczy (8/20) I_n	5 kA	5 kA
C2 Znamionowy prąd wyładowczy (8/20) linia-ekran I_n	5 kA	5 kA
Napięciowy poziom ochrony linia-ekran przy I_n C2 U_p	≤ 35 V	≤ 35 V
Napięciowy poziom ochrony ekran-PG przy I_n C2 U_p	—	≤ 650 V
Napięciowy poziom ochrony linia-ekran przy 1 kV/ μ s C3 U_p	≤ 13 V	≤ 13 V
Napięciowy poziom ochrony ekran-PG przy 1 kV/ μ s C3 U_p	—	≤ 600 V
Zakres częstotliwości pracy	0 - 300 MHz	0 - 300 MHz
Tłumienność wtrącona	przy 160 MHz $\leq 0,4$ dB	przy 160 MHz $\leq 0,4$ dB
Tłumienność odbicia	przy 130 MHz ≥ 20 dB	przy 130 MHz ≥ 20 dB
Pojemność własna linia-ekran C	≤ 25 pF	≤ 25 pF
Zakres temperatur pracy	-40°C...+80°C	-40°C...+80°C
Stopień ochrony	IP 10	IP 10
Montaż na	szynie TH 35 mm wg EN 60715	szynie TH 35 mm wg EN 60715
Podłączenie wejście / wyjście	gniazdo BNC / gniazdo BNC	gniazdo BNC / gniazdo BNC
Uziemienie przez	szynę TH 35 mm wg EN 60715	szynę TH 35 mm wg EN 60715
Materiał obudowy	cynk, odlewany	cynk, odlewany
Kolor	naturalny	naturalny
Spełnia wymagania normy	PN-EN 61643-21	PN-EN 61643-21
Certyfikaty dodatkowe	GOST	GOST
Dane potrzebne do zamówienia		
Typ	DGA BNC VCD	DGA BNC VCID
Numer katalogowy	909 710	909 711
Opakowanie jednostkowe	1 szt.	1 szt.