

Ogranicznik przepięć – tak, ale uznany przez ubezpieczyciela

Uznanie urządzeń ochrony przepięciowej przez firmę specjalistyczną VdS¹⁾ na pewno będzie miało w przyszłości coraz większe znaczenie dla oceny roszczeń ubezpieczeniowych w przypadku szkód spowodowanych przepięciami. powstałymi w wyniku uderzenia pioruna w budynek czy w jego pobliżu.

Na niemieckim rynku ubezpieczeniowym temat ten jest na tyle ważny że nie można przejść nad nim do porządku dziennego. Jak wynika z danych opublikowanych w roku 2007 przez GDV – za 450.000 szkód wywołanych przez przepięcia niemieckie firmy ubezpieczeniowe zapłaciły około 240 miliony euro (dane za rok 2006). W ostatnich pięciu latach musieli ubezpieczyciele wypłacić z tego tytułu okrągły 1 miliard euro. Nie są to – jak widać – kwoty pomijalnie małe, a tym samym problem ochrony przed przepięciami zaczyna być ważny z punktu widzenia ubezpieczyciela.



Rys. 1. Straty spowodowane przepięciami w gospodarstwach domowych w latach 2000-2006 (wartość strat potwierdzonych i wypłaconych przez towarzystwa ubezpieczeniowe)

Z tytułu rosnącej liczby urządzeń połączonych w sieci, bazując jedynie na wzroście liczby komputerów osobistych przyłączonych do Internetu oraz central telefonicznych i instalacji alarmowych - wzrosła również w ostatnich latach na terenie Niemiec ilość szkód spowodowanych przez przepięcia.

Zdefiniować poziom bezpieczeństwa

W obliczu wzrastającego zagrożenia przepięciowego rośnie coraz bardziej – zarówno dla ubezpieczyciela, jak i użytkownika tych instalacji – znaczenie ochrony odgromowej i przepięciowej. Fachowcy wiedzą, że dzięki urządzeniom ochrony przepięciowej (ogranicznikom przepięć i instalacji odgromowej) można uniknąć wielu szkód. Ograniczniki przepięć chronią znajdujące się w budynku urządzenia elektryczne i elektroniczne w przypadku wystąpienia przepięcia w ten sposób, że w momencie jego wystąpienia sprowadzają wszystkie przewodzące części do jednego poziomu napięcia – wyrównanie potencjałów wszystkich instalacji²⁾ Podobnie jak w przypadku większości urządzeń technicznych, tak i w dziedzinie urządzeń ochrony przepięciowej działa zasada, że **nie wszystkie oferowane na rynku produkty muszą koniecznie**

Instalacje elektryczne

wykazywać identyczne techniczne standardy bezpieczeństwa. Także będące podstawą oceny normy nie zawsze odzwierciedlają miarę bezpieczeństwa technicznego, ponieważ w odpowiednich tekstach określających opisywane są z reguły jedynie minimalne wymagania. *Ponieważ zapisy norm nie są znane „przeciętnemu Kowalskiemu” ulotki reklamowe promujące takie a nie inne urządzenie ograniczające przepięcia najczęściej powołują się tylko na numer normy, wiedząc że w większości przypadków nikt nie będzie chciał lub miał szybką możliwość weryfikować treści ulotki z zapisami normy.*

Wytyczna VdS 3428 jako podstawa certyfikacyjna

Ponieważ ochrona przepięciowa ma dla ubezpieczycieli duże znaczenie z racji dużej liczby szkód przepięciowych, powstały specjalne wytyczne dla firm ubezpieczeniowych opisujące poprzez dyrektywy VdS liczne wymagania, które stanowią o zachowaniu działania i bezpieczeństwie instalacji.

Specjalnie dla potrzeb sprawdzania ograniczników przepięć firma VdS wydała wytyczną VdS 3428 „Ograniczniki przepięć, wymagania i metody badawcze”. Opisuje ona, wymagania i metody badawcze dla tego typu urządzeń - uzupełniając i rozszerzając zapisy z obowiązujących w tej materii norm europejskich.³⁾

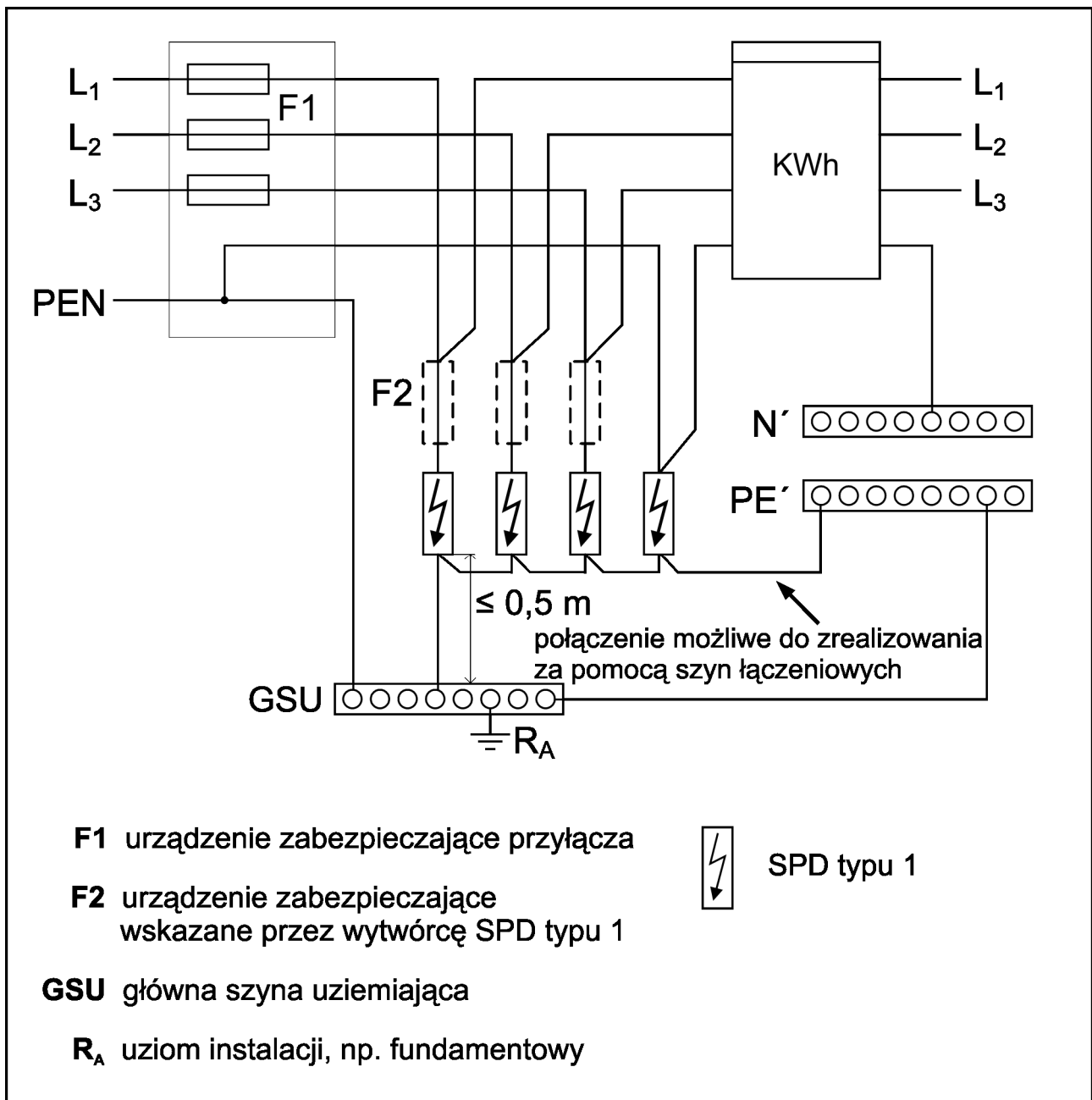
Na podstawie wytycznej VdS 3428 instytut badawczy VdS wydał w międzyczasie certyfikaty dla pierwszych urządzeń stosowanych w sieciach energetycznych. Winne one spełniać obok norm europejskich (EN 61643-11) także dalej idące wymogi, które powinny być wypełniane zgodnie z doświadczeniem ubezpieczycieli oraz wiodących producentów ograniczników.⁴⁾

Różnorodne wymogi

I tak na przykład istnieje wymóg stosowania zamkniętych obudów ograniczników (dotyczy ograniczników z iskiernikami), aby zapobiegać możliwym zakłóceniom przez działanie łuku elektrycznego w rozdzielnicy, w której zostały zamontowane urządzenia ochronne.

Poza tym, zgodnie z wytyczną VdS, dokumentacja produktu musi zawierać również dane o całej prądzie wytrzymywanego (I^2t). Dzięki tym danym konstruktor może się upewnić przy wymiarowaniu stopnia ochrony przepięciowej, że w przypadku zadziałania jakiegoś ogranicznika, znajdująca się przed nim ochrona nadprądowa nie wyzwoli się automatycznie i nie doprowadzi tym samym do wyłączenia zasilania (przerwania działania chronionego urządzenia).

Instalacje elektryczne



Rys. 2. Wymogi cyrektywy VdS 2031 „Ochrona odgromowa i przepięciowa urządzeń elektrycznych”. Montaż ograniczników przepięć (SPD) typ 1 w sieci TNC-S połączenie w „układzie V”

Przy korzystaniu z dyrektyw niedoszacowanie potencjału ochronnego poniżej ustalonych wartości minimalnych dla wytrzymałości na prąd piorunowy zostało w dużej mierze wykluczone, przy czym zapewniono możliwość szybkiego i łatwego doboru przez konstruktora pasujących urządzeń na podstawie wymaganych danych do warunków koordynacji urządzeń ochronnych. Analogicznie opisane zostały wymagania dla ograniczników przepięć instalowanych w sieciach przesyłu sygnałów.

W przypadku urządzeń ochrony przepięciowej konstruowanych na bazie półprzewodników (warystory) wymaga się nadal wyłącznika termicznego w celu uniknięcia pożaru.

Niniejsze opracowanie powstało w oparciu o artykuł Günтера Grundmanna – „Ableiter - anerkannt vom Versicherer“ zamieszczony w numerze de 3/2007.

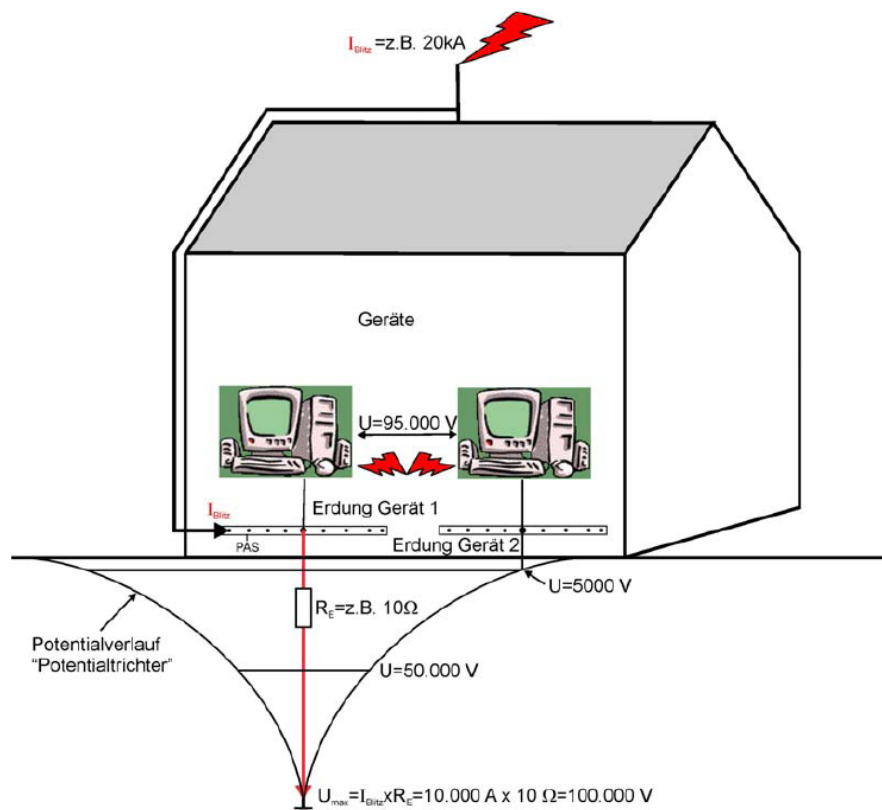
Instalacje elektryczne

Autor artykułu jest szefem laboratorium badawczego VdS w Kolonii zajmującego się testowaniem urządzeń z zakresu „Bezpieczeństwo”. Artykuł uzupełniono również o przypisy objaśniające zawartość dyrektyw VdS związanych z ochroną przepięciową.

1) Konfederacja niemieckich Ubezpieczycieli (GDV) z siedzibą w Berlinie jest organizacją macierzysta dla prywatnych firm ubezpieczających w Niemczech. Jej członkami są 452 przedsiębiorstwa zatrudniające 226.000 i posiadające ponad 400 milionami umów ubezpieczeniowych. Polisy zapewniają ochronę od różnego rodzaju ryzyka zarówno dla prywatnych gospodarstw domowych jak dla przemysłu, rzemiosła i instytucji użyteczności publicznej (kapitał firmowy to ponad 1100 miliardów euro).

VdS Schadenverhütung GmbH – przedsiębiorstwo konfederacji niemieckich ubezpieczycieli (GDV) mające za cel obniżanie szkód na rynku niemieckich ubezpieczeń poprzez swoją politykę kontrolną oraz informacyjną. Firma VdS (Vertrauen durch Sicherheit – zaufanie poprzez bezpieczeństwo) działa w czterech specjalistycznych kierunkach: Ochrona przeciwpożarowa, Bezpieczeństwo (w różnych dziedzinach), Szkolenie & informacja oraz VdS – wykwalifikowane wydawnictwo firmowe. Specjalistyczne laboratoria firmowe - posiadające niemiecką akredytację (Deutsche Akkreditierungsstelle Technik e.V. DATech) prowadzą prace badawcze i certyfikujące – w tym też ograniczniki przepięć- zgodnie z normami DIN, ISO oraz normami europejskimi EN.

2) Wyrównanie potencjałów wszystkich instalacji wchodzących do obiektu stanowi podstawę likwidacji zagrożeń przepięciami jakie mogą wnikać do obiektu z zewnątrz. Przykład takiego zagrożenia pokazuje rysunek 3.



Rys.3. Zagrożenie przepięciowe spowodowane uderzeniem pioruna w budynek. Brak wyrównania potencjałów powoduje uszkodzenie urządzeń elektronicznych wewnątrz budynku. (Rysunek z materiałów VdS opracowanych w ramach studium dla agentów ubezpieczeniowych – Politechnika w Aachen 2007)

Instalacje elektryczne

W instalacjach dochodzących z zewnątrz do obiektu budowlanego należy, zgodnie z zasadami zawartymi w normie ochrony odgromowej⁵⁾ zastosować ograniczniki do wyrównywania potencjałów i ochrony przed działaniem prądu piorunowego (ograniczniki przepięć typ1 stanowiące tzw. pierwszy stopień ochrony).

Zgodnie z zaleceniami wprowadzanych norm ochrony odgromowej należy uwzględnić wystąpienie prądu piorunowego o wartości szczytowej od 100 kA do 200 kA i kształcie charakteryzowanym przez czas czoła równy 10 μ s oraz czas do połowy wartości szczytowej na grzbiecie udaru wynoszący 350 μ s. Kolejnym krokiem jest zastosowanie ograniczników przepięć typu 2 (tzw. drugi stopień ochrony) chroniących przed: wszelkiego rodzaju przepięciami wewnętrznymi ,

- przepięcia atmosferyczne indukowane w instalacjach wewnątrz budynku,
- przepięcia przepuszczone przez pierwszy stopień ochrony.

W rozległych obiektach lub przy ochronie urządzeń o małej odporności udarowej należy zastosować kolejne stopnie ochrony (ograniczniki przepięć typu 3) umieszczane najczęściej bezpośrednio przed urządzeniami technicznymi.

Ogólna zasada ochrony, opisywana w normach i zaleceniach, polega na tworzeniu wewnątrz analizowanego obiektu stref, w których występuje określony stopień narażenia urządzeń na działanie:

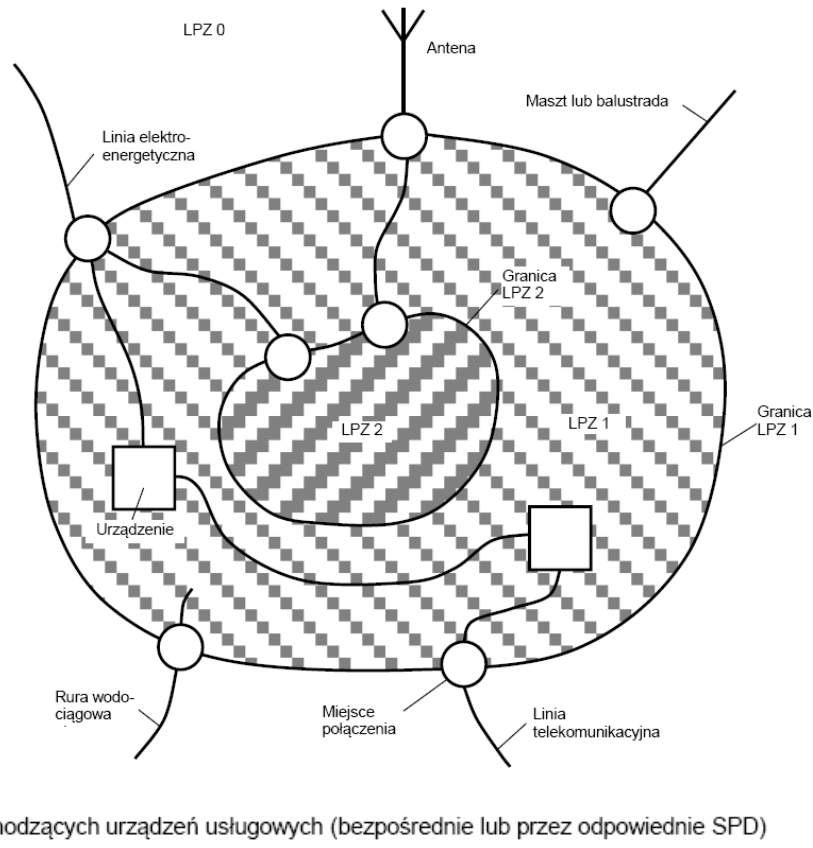
- napięć i prądów udarowych występujących w sieci elektroenergetycznej niskiego napięcia,
- napięć / prądów udarowych pojawiających się w systemach transmisji sygnałów,
- impulsowego pola elektromagnetycznego (oddziaływanie bezpośrednio na urządzenia oraz instalacje w poszczególnych strefach).

Przechodząc z jednej strefy do drugiej należy ograniczyć wartości szczytowych przepięć występujących w instalacjach niskonapięciowych oraz impulsów pola elektromagnetycznego do wartości dopuszczalnych w danej strefie.

W przyjętych oznaczeniach najbardziej zagrożone obszary oznaczane są jako strefy 0_A i 0_B . Kolejne strefy oznaczane są odpowiednio numerami 1, 2 ... itd. – im wyższy numer strefy, tym te wartości są niższe.

Tworzenie kolejnych stref wymaga wprowadzenia dodatkowych ekranów oraz kolejnych stopni ochrony przed udarami napięciowymi i prądowymi. Przykładowy wielostopniowy układ chroniący system alarmowy przedstawiono na rys.4.

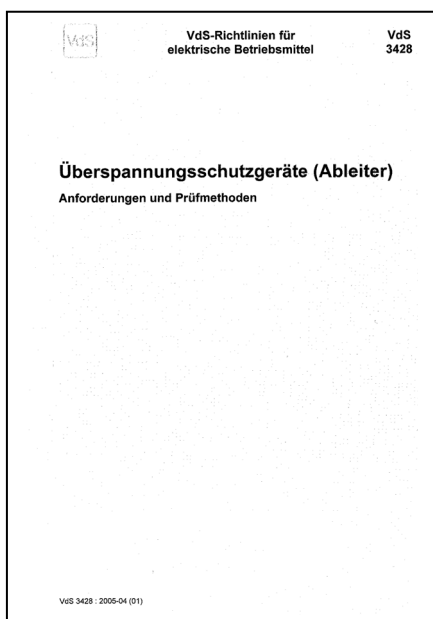
Instalacje elektryczne



Rys. 4. Przykładowy podział obiektu na wewnętrzne strefy LPZ (Lightning Protection Zone) (źródło: PN-EN62305-4)

Wszystkie wprowadzane do obiektu metalowe urządzenia usługowe są łączone za pośrednictwem szyn wyrównawczych przy granicy LPZ1. Dodatkowo przewodzące urządzenia usługowe wprowadzane do LPZ2 (np. do pomieszczenia komputerów) są łączone za pośrednictwem szyn wyrównawczych przy granicy LPZ2.

Szczegółowe opisy i schematy (patrz rys 1) dotyczące doboru i montaż ograniczników przepięć w instalacjach elektrycznych zawarte zostały w dyrektywie VdS nr 2031 (październik 2005)



3) VdS 3428:2005-04 „Ograniczniki przepięć, wymagania i metody badawcze”

W dyrektywie tej przedstawiono klasyfikację oraz warunki jakie muszą spełniać ograniczniki przepięć by być uznane przez ubezpieczyciela. I tak np. ogranicznik przepięć typu 1 dla instalacji elektrycznej, aby został zaakceptowany przez towarzystwo ubezpieczeniowe musi wytrzymać udar piorunowy (10/350) o amplitudzie 12,5 kA (na 1 pole dla aparatu włączanego pomiędzy przewód fazowy a neutralny. Dla układu TT ogranicznik przepięć N-PN musi wytrzymać udar minimum 50 kA (10/350). W przypadku ograniczników przepięć typu 2 te minimalne wartości wynoszą odpowiednio 15 kA/20 kA (kształt udaru 8/20).

Analogicznie opisane zostały wymagania dla ograniczników przepięć instalowanych w sieciach przesyłu sygnałów.

Instalacje elektryczne

4) Ochrona odgromowa i przepięciowa urządzeń elektrycznych Dyrektywa dotycząca zapobieganiu szkodom. druk nr 2031, VdS GmbH, październik 2005

W dyrektywie tej opisano zasady dotyczące doboru i montaż ograniczników przepięć w instalacjach elektrycznych. W części wstępnej przedstawiono podstawowe definicje oraz opis zagrożeń spowodowanych przez przepięcia. W kolejnych rozdziałach przedstawiono schematy pokazujące sposoby połączeń ograniczników w poszczególnych układach sieciowych. Zwraca uwagę zalecenie montażu ograniczników w „układzie V” pozwalające na ograniczenie spadków napięć na przewodach łączeniowych (również dla ograniczników typu 2).

5) Od roku 2006 w Europie obowiązuje nowa wieloarkuszowa norma EN-62305, występująca pod ogólnym tytułem *Ochrona odgromowa*.

VdS SCHADENVERHÜTUNG		VdS
Blitz- und Überspannungsschutz in elektrischen Anlagen		
Richtlinien zur Schadenverhütung		
Inhalt		
1 Anwendungsbereich	1	
2 Begriffe	1	
3 Ursachen und Gefahren	3	
4 Allgemeine Anforderungen	3	
5 Planung	4	
6 Schutzmaßnahmen	4	
7 Betrieb	10	
8 Quellen	11	

1 Anwendungsbereich
In diesen Richtlinien werden

- Gefahren aufgezeigt, denen Personen sowie elektrische Anlagen und Geräte bei Einwirkung von Blitzströmen ausgesetzt sind,
- Gefahren durch Überspannung genannt, die durch Blitzentladung und Schaltvorgänge des Elektrizitätsversorgungsunternehmens, Schaltvorgänge des Betreibers, Netzrückwirkungen, Schalten induktiver und kapazitiver Verbraucher (z.B. Elektromotoren und Kompensationsanlagen), Schaltziele und Thyristor-Steuern entstehen, sowie
- Maßnahmen zum Schutz von Personen und Sachen vor kurzzeitigen Überspannungen beschrieben und somit Hinweise zur Schadenverhütung gegeben.

Diese Richtlinien enthalten Mindestanforderungen und wenden sich an Elektrofachkräfte. Ihre Anwendung erbindet nicht von der Beachtung der einschlägigen DIN-Normen oder sonstigen technischen Regeln, insbesondere des EMV-Gesetzes.

2 Begriffe
Ableiter: Betriebsmittel, das im wesentlichen aus Funkenstrecken, spannungsabhängigen Widerständen, speziellen Dioden oder Kombinationen aus diesen Bauteilen besteht. Ableiter schützen elektrische Betriebsmittel und elektrische Anlagen, indem sie den Blitzschutz-Potentialausgleich im Überspannungsfall herstellen.

Ableiter für energietechnische Netze werden wie folgt unterteilt:

- Blitzstromableiter (Ableiter-Bezeichnung nach IEC; Ableiter der Klasse I; Ableiter-Bezeichnung nach DIN VDE 0675 Teil 6; Entwurf 11/89; B-Ableiter)
Sie dienen für den Potentialausgleich zwischen elektrischen Leitern der Niederspannungsanlage über die Potentialausgleichsschleife bei Direkt- und Nah einschlägen und leiten den Blitzstrom in die Erdungsanlage ab.
- Sie dürfen bei mehrfacher Belastung mit Blitzprüfströmen nicht zerstört werden. Auch bei Überlastung darf von ihnen keine Brandgefahr ausgehen.
- Überspannungsableiter (Ableiter-Bezeichnung nach IEC; Ableiter der Klasse II; Ableiter-Bezeichnung nach DIN VDE 0675 Teil 6; Entwurf 11/89; C-Ableiter) für die Montage in Gebäuden
Sie dienen als Überspannungsschutz von Verbraucheranlagen bei Fernerschlägen und Schallüberspannungen. Bei Direkt- oder Nah einschlägen können sie überlastet und zerstört

Norma składa się z następujących części:

PN-EN 62305-1 :2008 Część 1: Ogólne zasady

PN-EN 62305-2 :2008 Część 2: Zarządzanie ryzykiem

PN-EN 62305-3:2009 Część 3: Fizyczne uszkodzenie obiektów i zagrożenie życia.

PN-En 62305-4:2009 Część 4: Urządzenia elektryczne i elektroniczne w obiektach

Opracowanie i komentarz: Krzysztof Wincencik, grudzień 2010