

Ochrona odgromowa i przebieciowa dla obiektów w rolnictwie

Krzysztof Wincencik

Wysoki stopień elektronizacji produkcji rolnej powoduje, że zewnętrzna ochrona odgromowa (piorunochron) na obiektach nowoczesnych gospodarstw juź nie wystarcza. Dla zapewnienia skutecznej ochrony przed przebieciami (atmosferycznymi lub łaczeniowymi) wrażliwych urzadzonych elektrycznych i elektronicznych niezbędnym jest zastosowanie wielostopniowej ochrony przebieciowej. W artykule pokazano sposób wykorzystania w tym celu produktów firmy Dehn.

Przykładem gospodarstwa rolnego o wysokim stopniu zautomatyzowania moze być farma mleczna. W oborze moźna spotkać bardzo nowoczesne instalacje, jak np. automatyczną dojarnię, paśnik, instalację przewietrzania i splukiwania oraz instalacje ogrzewania obory z wykorzystaniem ciepła odzyskiwanego i wtórnym obiegiem wody użytkowej. W nowoczesnym przedsiwborstwie rolnym krowy zgodnie z naturalnym rytmem dobowym (raz wczesnym rankiem i raz wieczorem – zawsze w tym samym czasie) wchodzi na stanowiska obrotowej dojarki mechanicznej, która pracuje w prawie zupełnie zautomatyzowanym trybie. Informacje o iloŝci wydojonego mleka sã gromadzone przez elektroniczny system obsługi tej instalacji oraz przekazywane online do sieci komputerowej w celu dalszej obróbki. Kaźde zwierze posiada obroź z elektronicznym chipem umoźliwiającym identyfikację.

Obok informacji o iloŝci oddanego mleka w chipie sã zapisane równieź między innymi imię, data urodzenia zwierzęcia, pochodzenie, przebyte choroby, iloŝć zjedzonego pokarmu i iloŝć ciąż. Mając szczególowe informacje na temat iloŝci uzyskanego mleka, rolnik na bieźaco moze odpowiednio modyfikować ustawienia systemu dozowania paszy w celu poprawienia wyników.

Skutki przebiecia

Pojawienie się przebiecia w instalacjach elektrycznych i liniach sygnałowych go-



Rys. 1. Nowoczesna dojarnia automatyczna



Rys. 2. Automatyczny paśnik



Rys. 3. Elektronie sterowana instalacja przewietrzania i splukiwania



Rys. 4. Instalacja ogrzewania obory z wykorzystaniem ciepła odzyskiwanego i wtórnym obiegiem wody użytkowej



Rys. 5. Elektronie system obsługi procesu dojenja

spodarstwa (np. bezpośrednie lub pobliskie uderzenie pioruna) może doprowadzić nie tylko do zniszczenia czy uszkodzenia samych urządzeń elektronicznych. Zdarze-

nie takie może nieść dodatkowe wymierne finansowe straty związane z zagrożeniami zdrowotnymi dla zwierząt (np. regulacja temperatury w pomieszczeniu). Pojawiają



Rys. 6. Krowa w obroży z chipem identyfikacyjnym

się także problemy w postaci długich czasów przestoju instalacji, straty w produkcji mleka oraz wysokie koszty rekonstrukcji danych w systemie komputerowym. Koszty poniesione w związku naprawą lub wymianą uszkodzonego sprzętu są zwykle bardzo wysokie.

Serwisy internetowe w kraju i zagranicą co jakiś czas informują o stratach w gospodarstwach rolnych spowodowanych przez piorun. W przypadku dużych, w pełni zautomatyzowanych gospodarstw straty (według danych z niemieckich towarzystw

ubezpieczeniowych) mogą sięgać 150-500 tys. euro (600 tys. – 2 mln zł). Tego typu przykłady wyraźnie pokazują, jak ważna staje się zagadnienie kompleksowej ochrony odgromowej i przebieciowej w gospodarstwach rolniczych.

Zabezpieczenia

Ochroną objąć należy nie tylko instalacje elektryczną na wejściu do obiektu, ale również cenne urządzenia końcowe. Ochronę obejmować należy również sieci



Rys. 9. Ogranicznik przepięć DEHNrail M

komputerowe, systemy sterowania oraz nadzoru.

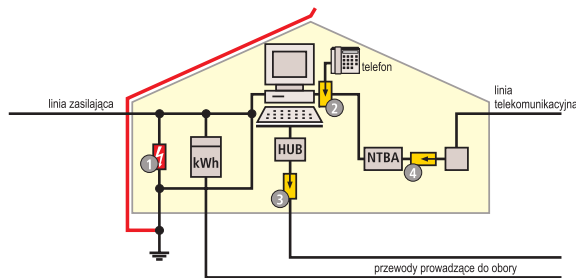
Rysunki 7 i 8 pokazują przykładowe wykonanie ochrony w małym gospodarstwie rolnym. Główny komputer gromadzący dane o produkcji rolnej znajduje się w budynku mieszkalnym. Budynek ten połączony jest z oborą za pomocą linii zasilającej oraz linii sygnałowej. Zgodnie ze strefową koncepcją ochrony zastosowano obustronne zabezpieczenia dla wszystkich linii sygnałowych wychodzących poza budynek. Na wejściu instalacji do obiektu zastosowano ogranicznik przepięć typ 1 (hybrydowy) DEHNventil modular, zapewniający niski poziom ochrony przy uderzeniach spowodowanych uderzeniem pioruna oraz przepięciach łączeniowych.

Ochronę urządzeń końcowych zapewniają ograniczniki DEHNrail modular (rys. 9). Ochrona linii sygnałowych zrealizowana została natomiast za pomocą ograniczników Blitzductor CT.

Krzysztof Wincencik
Autor jest xxxxxxxxxxxxxxxxxxxx

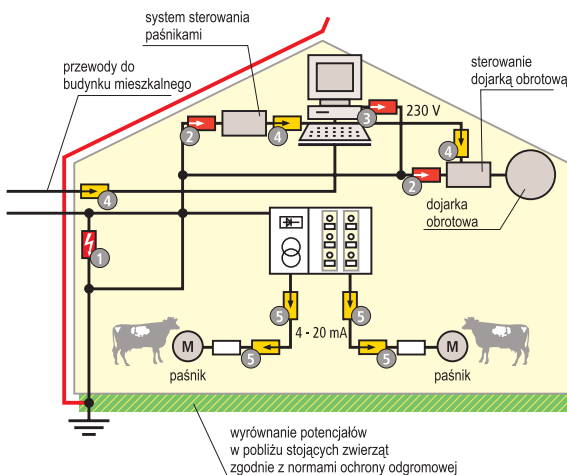
KONTAKT

DEHN Polska Sp. z o.o.
ul. Poleczki 23
02-822 Warszawa
tel./fax (22) 335 24 66 do 69
www.dehn.pl



Lp.	Urządzenie	Nr kat.
1	układ TN-S DEHNventil M TNS DV M TNS 255	951 400
2	układ TT DEHNventil M TT DV M TT 255	951 310
3	ISDN-Protector ISDN PRO	909 954
4	BLITZDUCTOR CT BCT MLC BD HF 5 + BCT BAS	919 370 + 919 506
5	BLITZDUCTOR CT MLC BCT MLC BD 110 + BCT BAS	919 347 + 919 506

Rys. 7. Ochrona odgromowa i przeciwprzebieciowa budynku administracyjnego w gospodarstwie rolnym



Lp.	Urządzenie	Nr kat.
1	układ TN-S DEHNventil M TNS DV M TNS 255	951 400
2	układ TT DEHNventil M TT DV M TT 255	951 310
3	DEHNrail DR M 2P 255 FM	953 205
4	S-Protector S PRO	909 821
5	BLITZDUCTOR CT BCT MLC BD HF 5 + BCT BAS	919 370 + 919 506
6	BLITZDUCTOR CT BCT MLC BE 24 + BCT BAS	919 323 + 919 506

Rys. 8. Ochrona odgromowa i przeciwprzebieciowa zautomatyzowanej obory